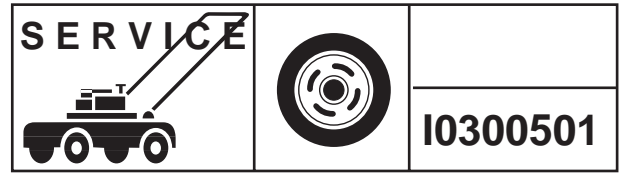


Jonsered

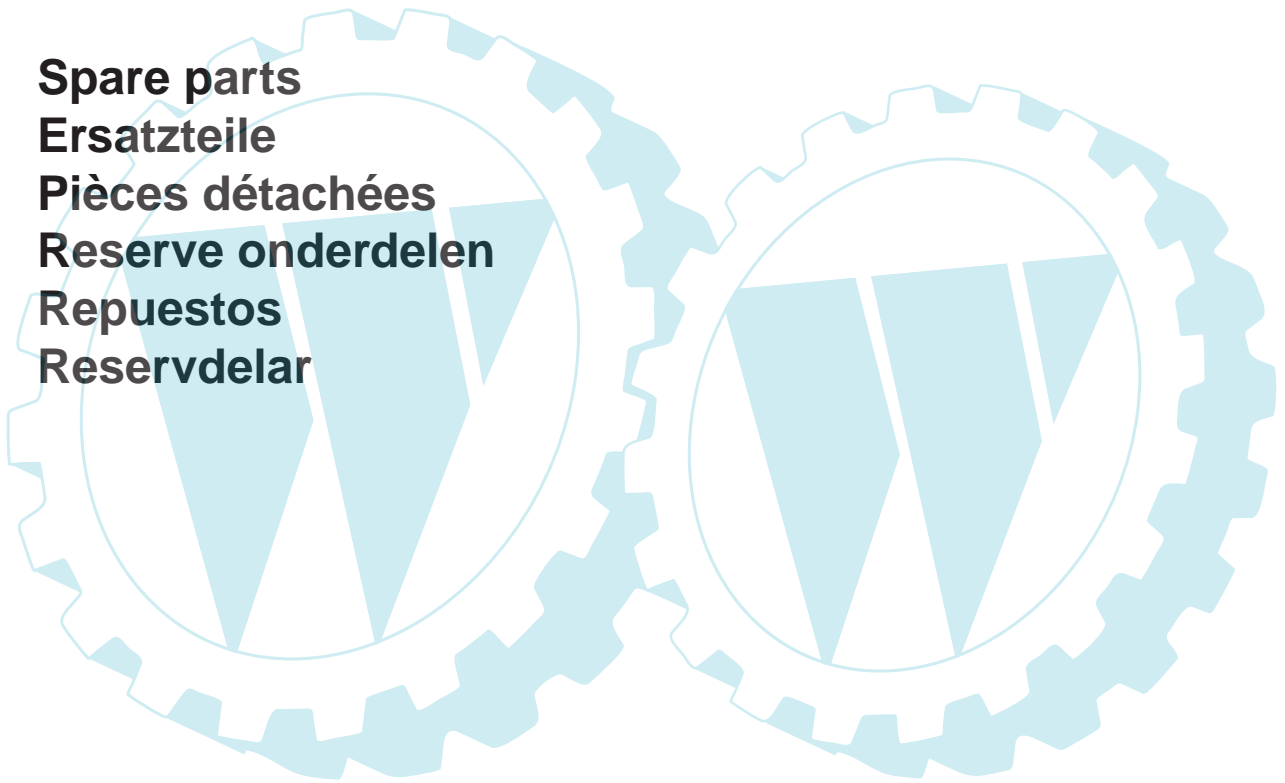


IPL, BioClip Kits, Mulch Kits, 2003-01, 106 29 69-61

MK360A, MK380A, MK420A, MK460A, MK48A

BioClip Kits, Mulch Kits

Spare parts
Ersatzteile
Pièces détachées
Reserve onderdelen
Repuestos
Reservdelar



106 29 69-61

36 INCH CUT MOWER MULCHER KIT

Number MK360A

INSTALLATION INSTRUCTIONS

Kit Contains:

- | | |
|-----------------------|------------------------|
| (1) Mulcher Plate | (2) Locknuts 5/16-18 |
| (2) Mulcher Blade | (2) Acorn Nuts 5/16-18 |
| (2) Latch Hooks | (2) Lock Washers |
| (2) Screws | (2) Flat Washers |
| (2) Bolts 5/16-18 x 1 | (2) Weld Nuts |

REPLACE MOWER BLADES (See Fig. 1)

- Raise mower to highest position to allow access to blades.
- Remove hex bolt, lock washer and flat washer securing blades.
- Install mulcher blades with trailing edge up towards deck as shown.
- Reassemble hex bolt, lock washer and flat washer, previously removed, in exact order as shown.
- Tighten bolt securely (30-35 Ft. Lbs. torque).

IMPORTANT: BLADE BOLT IS GRADE 8 HEAT TREATED.

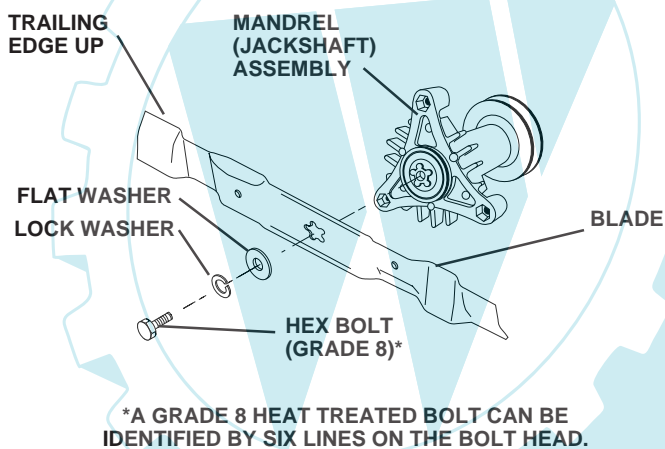


FIG. 1

PREPARE MOWER DECK (See Fig. 2)

- Using holes provided in mower deck, install 5/16-18x1 hex bolts, 5/16-18 locknuts, and 5/16-18 acorn nuts.
- Install hex bolt from under mower deck and tighten locknut securely. Assemble and tighten acorn nut on hex bolt.

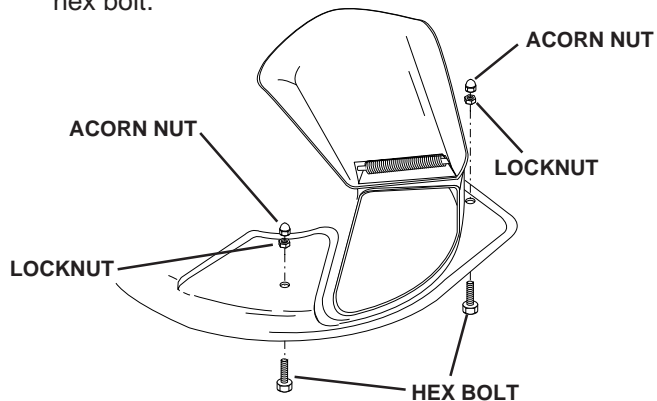


FIG. 2

INSTALL MULCHER PLATE (See Figs. 3 & 4)

- Install two latch hooks to mulcher plate using screw, washer, lock washer, and weld nut as shown.

NOTE: Pre-assemble weld nut to latch hook by inserting weld nut from the top with hook pointing down.

- Tighten hardware securely.
- Raise and hold deflector shield in upright position.
- Place front of mulcher plate over front of mower deck opening and slide into place, as shown.
- Hook front latch hook onto hex bolt on front of mower deck.
- Hook rear latch hook onto hex bolt on back of mower deck.



CAUTION: Do not remove discharge guard from mower. Raise and hold guard when attaching mulcher plate and allow it to rest on plate while in operation.

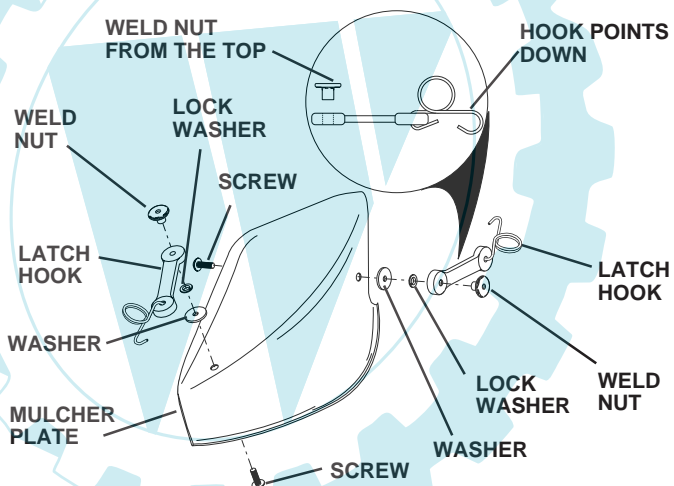


FIG. 3

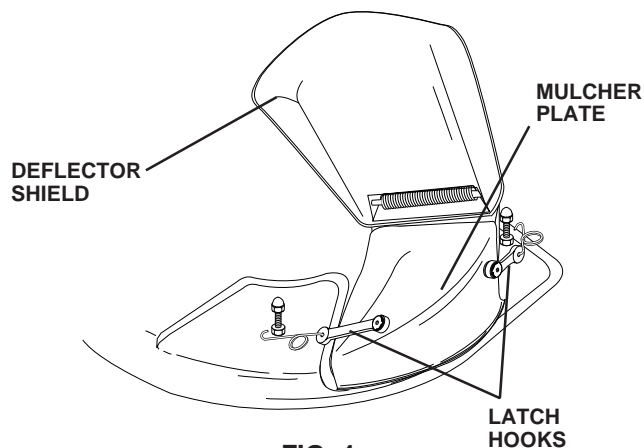


FIG. 4

TO CONVERT TO BAGGING OR DISCHARGING

Simply remove mulcher plate and store in a safe place. Your mower is now ready for discharging or installation of optional grass catcher accessory.

NOTE: It is not necessary to change blades. The mulcher blades are designed for discharging and bagging also.

MULCHING MOWING TIPS

IMPORTANT: FOR BEST PERFORMANCE, KEEP MOWER HOUSING FREE OF BUILT-UP GRASS AND TRASH. CLEAN AFTER EACH USE.

- The special mulching blade will recut the grass clippings many times and reduce them in size so that as they fall onto the lawn they will disperse into the grass and not be noticed. Also, the mulched grass will biodegrade quickly to provide nutrients for the lawn. Always mulch with your highest engine (blade) speed as this will provide the best recutting action of the blades.
- Avoid cutting your lawn when it is wet. Wet grass tends to form clumps and interferes with the mulching action. The best time to mow your lawn is the early afternoon. At this time the grass has dried and the newly cut area will not be exposed to the direct sun.
- For best results, adjust the mower cutting height so that the mower cuts off only the top one-third of the grass blades (See Fig. 5). For extremely heavy mulching, reduce your width of cut and mow slowly.

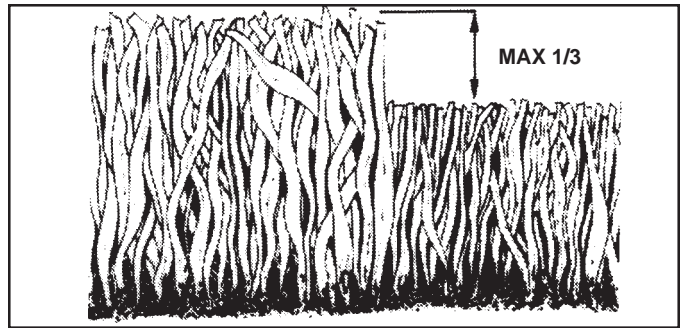


FIG. 5

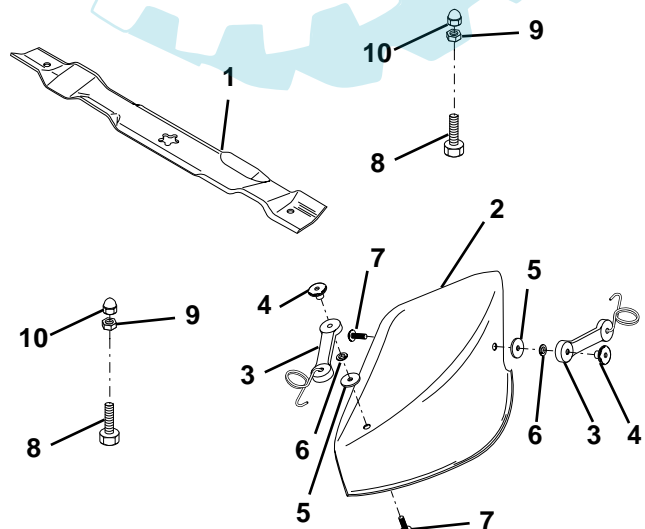
- Certain types of grass and grass conditions may require that an area be mulched a second time to completely hide the clippings. When doing a second cut, mow across or perpendicular to the first cut path.
- Change your cutting pattern from week to week. Mow north to south one week then change to east to west the next week. This will help prevent matting and graining of the lawn.

FOR FUTURE REFERENCE AND REPAIR PARTS ORDERING, KEEP THIS INSTRUCTION SHEET WITH YOUR TRACTORS OWNER'S MANUAL

REPAIR PARTS

MODEL NO. MK360A, PRODUCT NO. 954 04 04-91

| KEY NO. | PART NO. | DESCRIPTION |
|---------|--------------|-----------------------|
| 1 | 532 14 01-01 | Blade, Mulching |
| 2 | 532 14 01-02 | Mulcher Plate |
| 3 | 532 16 07-93 | Latch Hook |
| 4 | 532 12 50-04 | Nut, Weld |
| 5 | 819 06 12-16 | Washer #10 |
| 6 | 810 07 10-00 | Washer, Lock#10 |
| 7 | 871 16 10-10 | Screw |
| 8 | 874 93 05-16 | Bolt, Hex 5/16-18 x 1 |
| 9 | 873 68 05-00 | Locknut 5/16-18 |
| 10 | 532 13 38-41 | Acorn Nut 5/16-18 |



JEU DE LA BROYEUSE DE TONDEUSE DE 36 PO.

Numéro MK360A

INSTRUCTIONS DE L'INSTALLATION

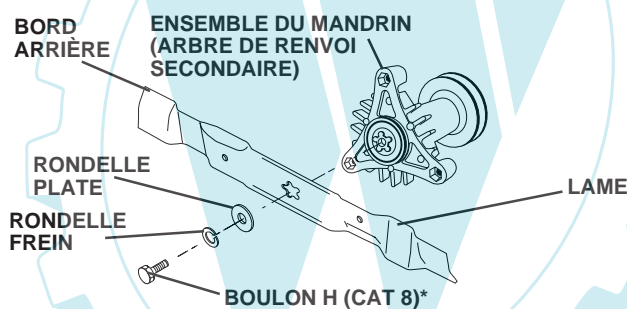
Le jeu contient:

- | | |
|------------------------|--------------------------|
| (1) Plaque de broyeuse | (2) Écrou frein 5/16-18 |
| (2) Lame de broyeuse | (2) Écrou borgne 5/16-18 |
| (2) Crochet de loquet | (2) Rondelle frein |
| (2) Vis | (2) Rondelle plate |
| (2) Boulon 5/16-18 x 1 | (2) Axe de loquet |

REPLACER LES LAMES DE TONDEUSE (Voir Fig. 1)

- Soulevez la tondeuse à la position la plus haute pour permettre de l'accès aux lames.
- Enlevez le boulon H, la rondelle frein, et la rondelle plate qui fixent les lames.
- Installez les lames de broyeuse avec le bord arrière en haut vers le carter comme montré.
- Remontez le boulon H, la rondelle frein, et la rondelle plate qui étaient enlevés auparavant dans l'ordre précis comme montré.
- Serrez à fond le boulon (30-35 pieds par livre ou 41-47 N/m).

IMPORTANT: LE BOULON DE LAME EST TRAITÉ DE CHALEUR A CAT. 8.



*UN BOULON TRAITÉ DE CHALEUR À CAT. 8 PEUT ÊTRE IDENTIFIÉ PAR LES SIX LIGNES SUR LA TÊTE DE BOULON.

FIG. 1

PRÉPARER LE CARTER DE TONDEUSE (Voir Fig. 2)

- Utilisez les trous fournis dans le carter de tondeuse pour installer les boulons H 5/16-18x1, les écrous freins 5/16-18, et les écrous borgnes 5/16-18.
- Installez le boulon H du dessous du carter de tondeuse et serrez à fond l'écrou frein. Montez et serrez l'écrou borgne sur le boulon H.

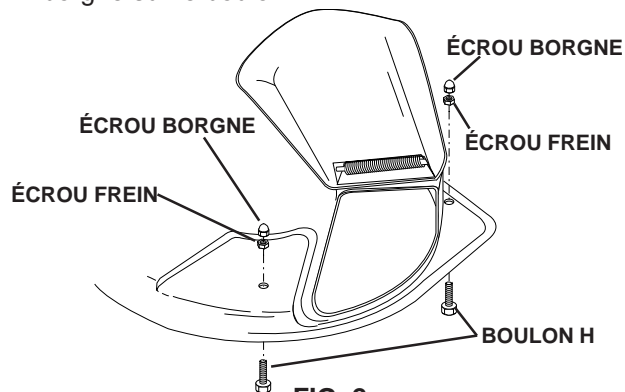


FIG. 2

INSTALLER LA PLAQUE DE BROYEUSE (Voir Figs. 3 et 4)

- Installez deux (2) crochets de loquet à la plaque de broyeuse en utilisant la vis, la rondelle, la rondelle frein, et l'axe de loquet comme montré.

REMARQUE: Assemblez le sous groupe de l'axe de loquet au crochet de loquet en insérant l'axe de loquet du haut avec le crochet vise vers le fond.

- Serrez complètement la visserie.
- Soulevez et tenez le déflecteur de décharge dans une position droite.
- Mettez le devant de la plaque de broyeuse par-dessus du devant de l'ouverture du carter de tondeuse et glissez-les en place, comme montré.
- Accrochez le crochet de loquet antérieur sur le boulon H sur le devant du carter de tondeuse.
- Accrochez le crochet de loquet arrière sur le boulon H sur l'arrière du carter de tondeuse.



ATTENTION: N'enlevez pas le déflecteur de décharge de la tondeuse. Soulevez et tenez le déflecteur quand vous attachez la plaque de broyeuse et le permettez de reposer sur la plaque pendant l'utilisation.

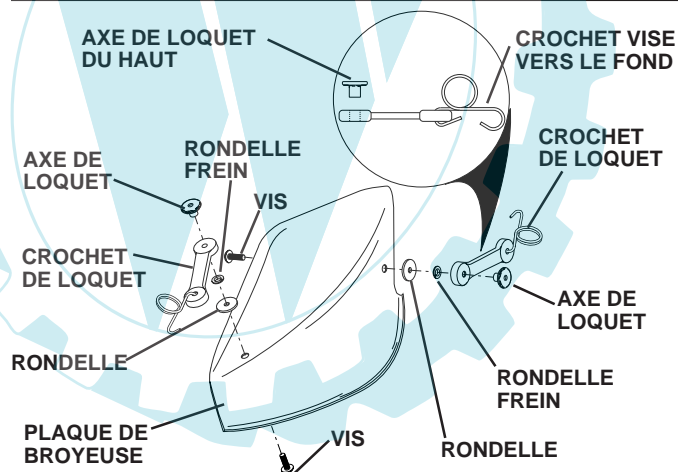


FIG. 3

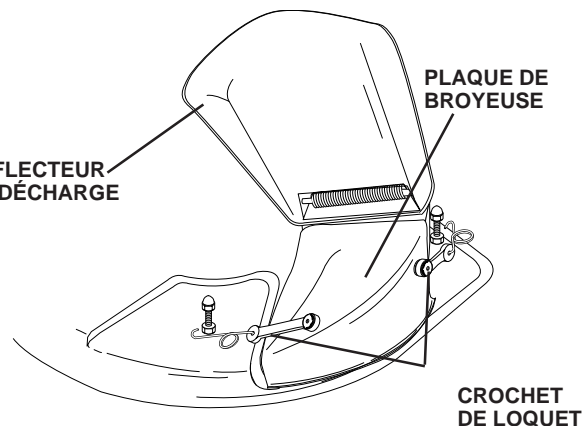


FIG. 4

CONVERTIR À RAMASSER OU DÉCHARGER

Enlevez simplement la plaque de broyeur et entreposez-la dans un endroit sûr. Votre tondeuse est maintenant prête pour le déchargement ou l'installation de l'accessoire de ramasse-herbe facultatif.

REMARQUE: Ce n'est pas nécessaire de changer les lames. Les lames de broyeur sont destinées au déchargement et au ramassage.

CONSEILS DE BROIER ET TONDRE

IMPORTANT: POUR LE MEILLEUR RENDEMENT, MAINTENEZ LE BOÎTIER DE TONDEUSE EXEMPT DE L'ACCUMULATION DE L'HERBE ET LES DÉBRIS. NETTOYEZ APRÈS CHAQUE UTILISATION.

- La lame de broyeur spéciale recoupera beaucoup de fois l'herbe coupée pour la faire plus petite. L'herbe coupée sera distribuée partout dans la pelouse. L'herbe coupée qui a été recoupée par la lame de broyeur est biodégradable. Cette action donnera à la pelouse des substances nutritives. Pour le meilleur rendement des lames, la vitesse de moteur (lame) doit être maintenue à position plus rapide.
- Ne tondez pas la pelouse quand l'herbe est mouillée. L'herbe mouillée formera les masses de l'herbe coupée qui gêneront avec l'action de la broyeur. Le meilleur temps de tondre est au début de l'après-midi. La pelouse doit être sèche à cette heure et la zone coupée ne sera pas exposée à la lumière directe du soleil.

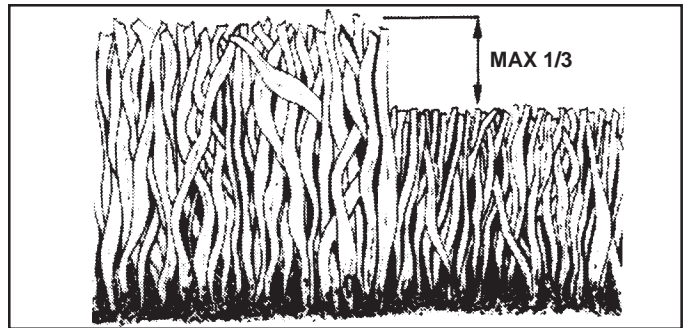


FIG. 5

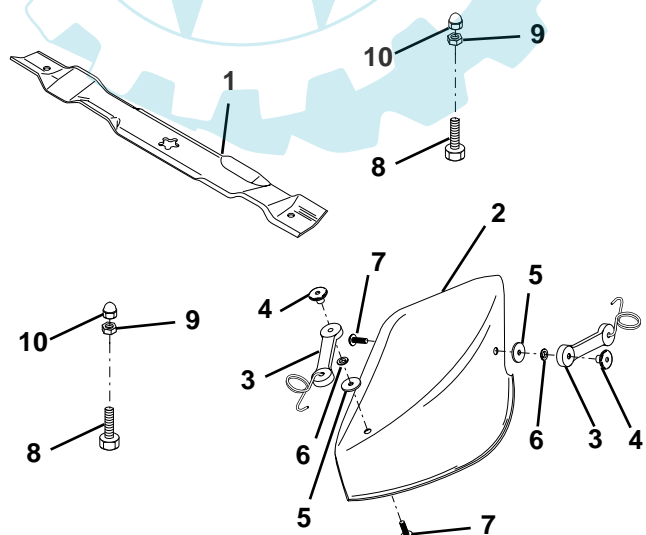
- Pour les meilleurs résultats, ajustez la hauteur de coupe de tondeuse afin que la tondeuse coupe seulement le tiers du haut de l'herbe (Voir Fig. 5). Pour les conditions de broyer de l'herbe très difficiles, réduisez votre largeur de la coupe sur chaque passage et tondez lentement.
- Certaines types d'herbe et conditions d'herbe auront besoin qu'une zone soit broyer une deuxième fois pour cacher l'herbe coupée. Quand vous faites la deuxième coupe, tondez perpendiculaire à (ou en travers) la première coupe.
- Changez votre modèle de coupe de semaine à semaine. Tondez de nord à sud une semaine et la prochaine semaine de est à ouest. Ceci évitera le paillason et la granulation de la pelouse.

POUR LA RÉFÉRENCE D'AVENIR ET LE COMMANDANT DES PIÈCES DE RECHANGE, CONSERVEZ CETTE FEUILLE DES DIRECTIVES AVEC VOTRE MANUEL DE PROPRIÉTAIRE DE TRACTEUR.

PIÈCES DE RECHANGE

NO. DE MODÈLE MK360A, NO. DE PRODUIT 954 04 04-91

| NO. DE RÉF. | NO. DE PIÈCE | DESCRIPTION |
|-------------|--------------|----------------------|
| 1 | 532 14 01-01 | Lame de broyeur |
| 2 | 532 14 01-02 | Plaque de broyeur |
| 3 | 532 16 07-93 | Crochet de loquet |
| 4 | 532 12 50-04 | Axe de loquet |
| 5 | 819 06 12-16 | Rondelle #10 |
| 6 | 810 07 10-00 | Rondelle frein #10 |
| 7 | 871 16 10-10 | Vis |
| 8 | 874 93 05-16 | Boulon H 5/16-18 x 1 |
| 9 | 873 68 05-00 | Écrou frein 5/16-18 |
| 10 | 532 13 38-41 | Écrou borgne 5/16-18 |



38 INCH CUT MOWER MULCHER KIT for 1991 AND NEWER MODELS

Kit No. MK380

INSTALLATION INSTRUCTIONS

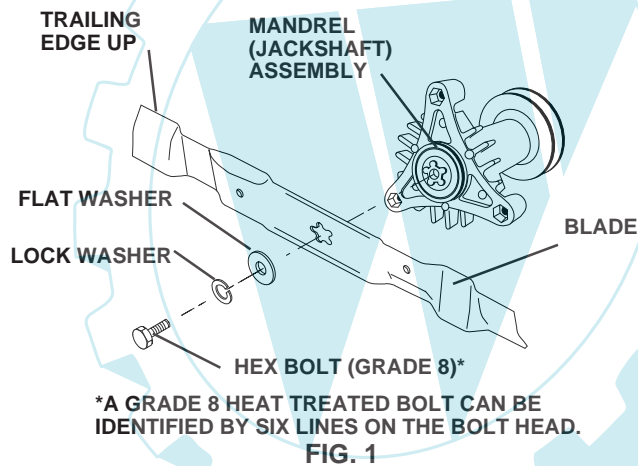
Kit Contains:

- | | |
|-------------------|--------------------|
| (1) Mulcher Plate | (2) Mulcher Blades |
| (1) Mounting Bolt | (1) Washers |
| (1) Locknut | (1) Wing Nut |

REPLACE MOWER BLADES (See Fig. 1)

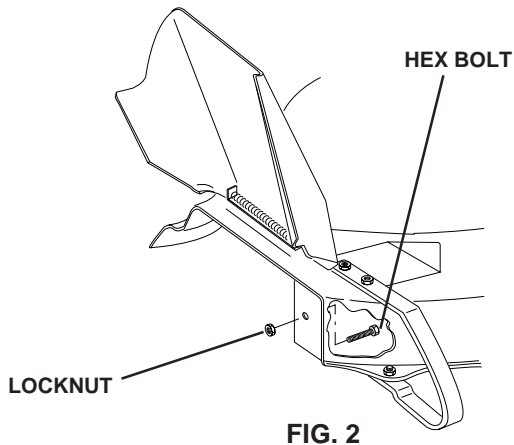
- Raise mower to highest position to allow access to blades.
- Remove hex bolts, lock washers and flat washers securing blades.
- Install mulcher blades with trailing edge up towards deck as shown.
- Reassemble hex bolts, lock washers and flat washers in exact order as shown.
- Tighten bolts securely (30-35 Ft. Lbs. torque).

IMPORTANT: BLADE BOLT IS GRADE 8 HEAT TREATED.



INSTALL MOUNTING BOLT (See Fig. 2)

- Raise your tractor mower deck to its highest position.
- Install the mounting bolt and locknut through mower deck baffle as shown and tighten securely.



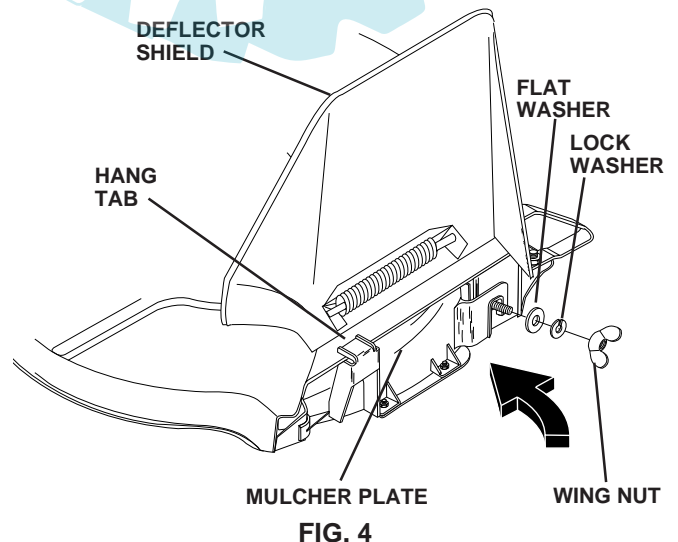
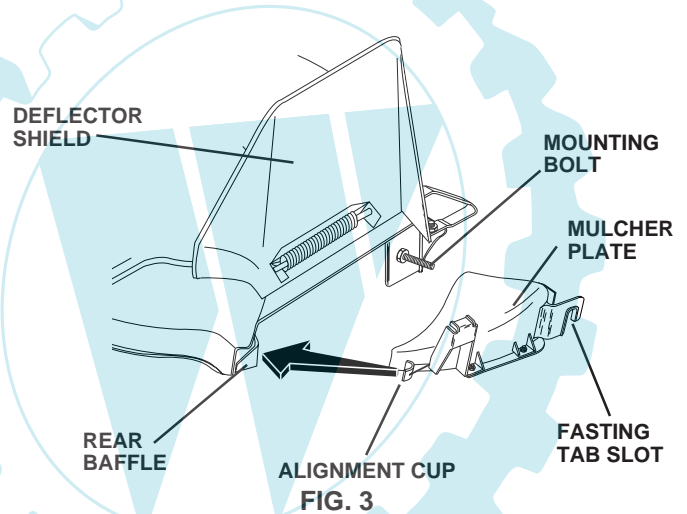
INSTALL MULCHER PLATE

(See Figs. 3 & 4)



CAUTION: Do not remove discharge guard from mower. Raise and hold guard when attaching mulcher plate and allow it to rest on plate while in operation.

- Raise and hold deflector shield in the upright position.
- Position alignment cup over rear baffle.
- Pivot mulcher plate forward and hook on mounting bolt. Be sure hang tab hooks top of deck opening.
- Assemble flat washer, lock washer and wing nut to mounting bolt and tighten securely.



TO CONVERT TO BAGGING OR DISCHARGING

Simply remove mulcher plate and store in a safe place. Your mower is now ready for discharging or installation of optional grass catcher accessory.

NOTE: It is not necessary to change blades. The mulcher blades are designed for discharging and bagging also.

MULCHING MOWING TIPS

IMPORTANT: FOR BEST PERFORMANCE, KEEP MOWER HOUSING FREE OF BUILT-UP GRASS AND TRASH. CLEAN AFTER EACH USE.

- The special mulching blade will recut the grass clippings many times and reduce them in size so that as they fall onto the lawn they will disperse into the grass and not be noticed. Also, the mulched grass will biodegrade quickly to provide nutrients for the lawn. Always mulch with your highest engine (blade) speed as this will provide the best recutting action of the blades.
- Avoid cutting your lawn when it is wet. Wet grass tends to form clumps and interferes with the mulching action. The best time to mow your lawn is the early afternoon. At this time the grass has dried and the newly cut area will not be exposed to the direct sun.

- For best results, adjust the mower cutting height so that the mower cuts off only the top one-third of the grass blades (See Fig. 5). For extremely heavy mulching, reduce your width of cut and mow slowly.

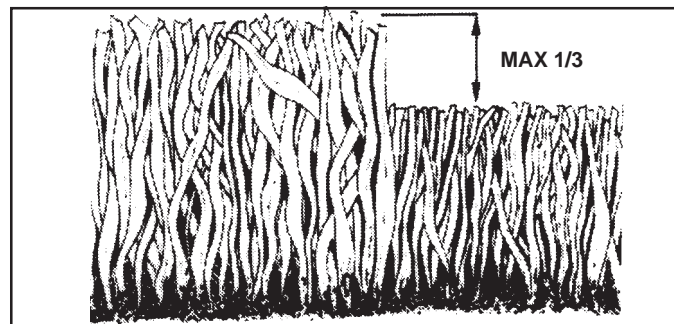


FIG. 5

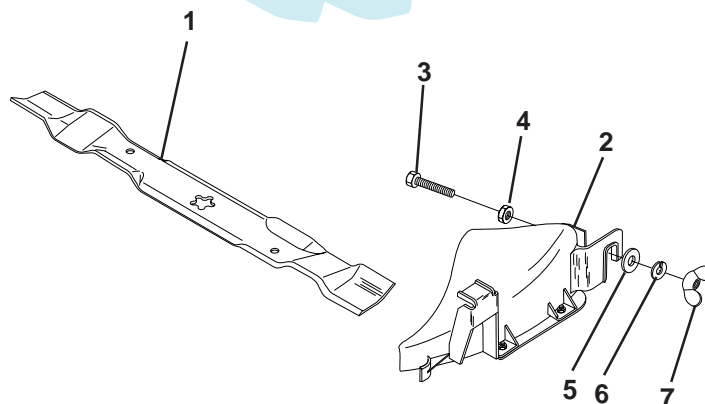
- Certain types of grass and grass conditions may require that an area be mulched a second time to completely hide the clippings. When doing a second cut, mow across or perpendicular to the first cut path.
- Change your cutting pattern from week to week. Mow north to south one week then change to east to west the next week. This will help prevent matting and graining of the lawn.

REPAIR PARTS

MODEL NO. MK380, PRODUCT NO. 954 04 04-31

FOR FUTURE REFERENCE AND REPAIR PARTS ORDERING, KEEP THIS INSTRUCTION SHEET WITH YOUR TRACTORS OWNER'S MANUAL

| KEY NO. | PART NO. | DESCRIPTION |
|---------|--------------|-------------------------------|
| 1 | 532 13 41-48 | Blade, Mulching |
| 2 | 532 13 28-03 | Cover, Mulcher |
| 3 | 874 93 06-20 | Bolt, Hex 3/8-16 x 1-1/4 |
| 4 | 873 93 06-00 | Locknut 3/8-16 |
| 5 | 819 13 20-16 | Washer 13/32 x 1-1/4 x 16 Ga. |
| 6 | 810 04 06-00 | Washer, Lock 3/8 |
| 7 | 532 13 56-51 | Wing Nut |
| — | 532 13 54-18 | Sheet, Instruction |



JEU DE LA BROYEUSE DE TONDEUSE DE 38 PO. POUR 1991 ET LES NOUVELLES MODELES

Numéro MK380

INSTRUCTIONS DE L'INSTALLATION

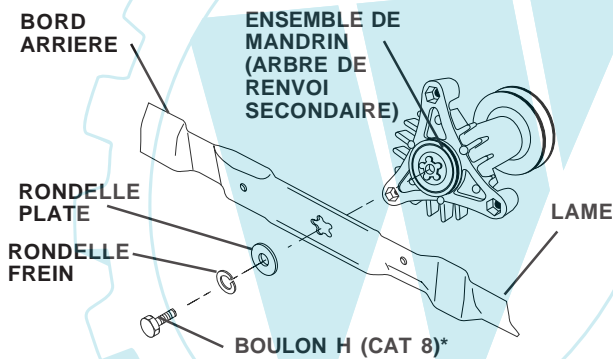
Jeu contient:

- (1) Plaque de broyeuse
- (2) Lames de broyeuse
- (1) Boulon de montage
- (1) Rondelle
- (1) Ecrou frein
- (1) Ecrou à oreilles

REEMPLACER LES LAMES DE TONDEUSE (Voir Fig. 1)

- Soulevez la tondeuse à la position plus haute pour permettre l'accès aux lames.
- Enlevez les boulons H, les rondelles freins, et les rondelles plates qui fixent les lames.
- Installez les lames de broyeuse avec le bord arrière vers le carter comme montré.
- Remontez les boulons H, les rondelles freins, et les rondelles plates dans l'ordre précis comme montré.
- Serrez les boulons à fond (30-35 pieds par livre ou 41-47 N/m).

IMPORTANT: LE BOULON DE LAME EST TRAITÉ DE CHALEUR A CAT. 8.



*UN BOULON TRAITÉ DE CHALEUR A CAT. 8 PEUT ETRE IDENTIFIE PAR LES SIX LIGNES SUR LA TETE DE BOULON.

FIG. 1

INSTALLER LE BOULON DE MONTAGE (Voir Fig. 2)

- Soulevez votre carter de tondeuse de tracteur à la position plus haute.
- Installez le boulon de montage et l'écrou frein à travers la chicane de carter de tondeuse comme montré et serrez à fond.

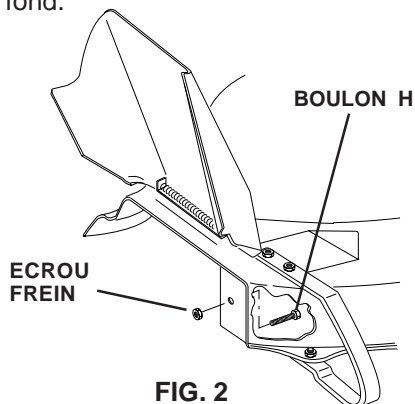


FIG. 2

INSTALLER LA PLAQUE DE BROYEUSE (Voir Figs. 3 & 4)



ATTENTION: N'enlevez pas le déflecteur de décharge de la tondeuse. Soulevez et tenez le déflecteur quand vous attachez la plaque de broyeuse et le permettez de reposer sur la plaque pendant l'utilisation.

- Soulevez et tenez le déflecteur de décharge dans une position droite.
- Posez le godet d'alignement par-dessus la chicane arrière.
- Pivotez de devant la plaque de broyeuse et l'accrochez sur le boulon de montage. Assurez d'accrocher les crochets de patte sur le haut de l'ouverture du carter
- Montez la rondelle plate, la rondelle frein et l'écrou à oreilles au boulon de montage et serrez à fond.

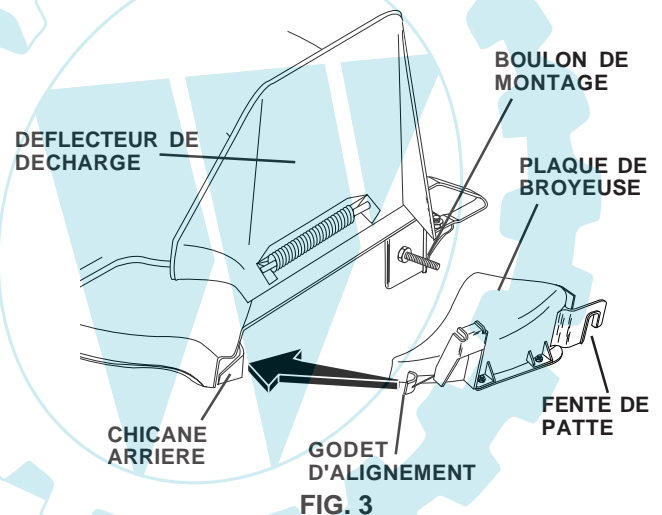


FIG. 3

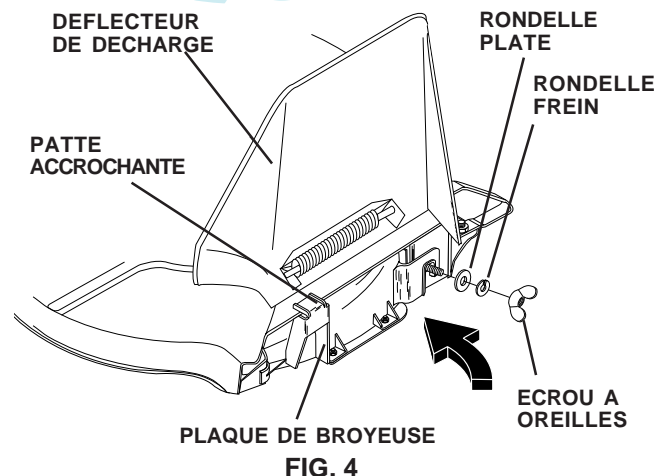


FIG. 4

POUR CONVERTIR DU RAMASSE-HERBE A LA DECHARGE

Enlevez simplement la plaque de broyeuse et entreposez dans un endroit sûr. Votre tondeuse est maintenant prête pour la décharge ou l'installation de l'accessoire de ramasse-herbe facultatif.

REMARQUE: Ce n'est pas nécessaire de changer les lames. Les lames de broyeuse sont faites pour la décharge et le ramassage.

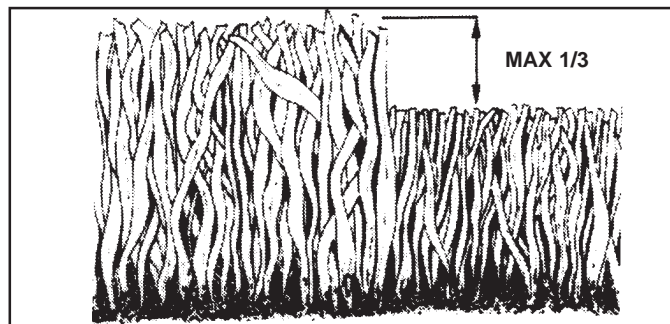


FIG. 5

CONSEILS DE LA TONTE BROYEUSE

IMPORTANT: POUR LE MEILLEUR FONCTIONNEMENT, MAINTENEZ LE CARTER DE TONDEUSE EXEMPT DE L'ACCUMULATION DE L'HERBE ET DEBRIS. NETTOYEZ EN DESSOUS LE CARTER DE TONDEUSE APRES CHAQUE UTILISATION.

- La lame de broyeuse spéciale recoupera beaucoup de fois l'herbe coupée pour la faire plus petite. L'herbe coupée sera distribuée partout dans la pelouse. L'herbe coupée qui a été recoupée par la broyeuse est biodégradable. Cette action donnera à la pelouse des substances nutritives. Pour le meilleur fonctionnement des lames, la vitesse du moteur (lame) doit être maintenue en la position de grande vitesse.
- Ne tondez pas la pelouse quand l'herbe est mouillée. L'herbe mouillée formera des masses d'herbe coupée qui gêneront l'action de la broyeuse. Le meilleur temps de tondre est au début de l'après-midi. La pelouse doit être séchée à cette heure et la zone coupée ne sera pas exposée à la lumière directe du soleil.

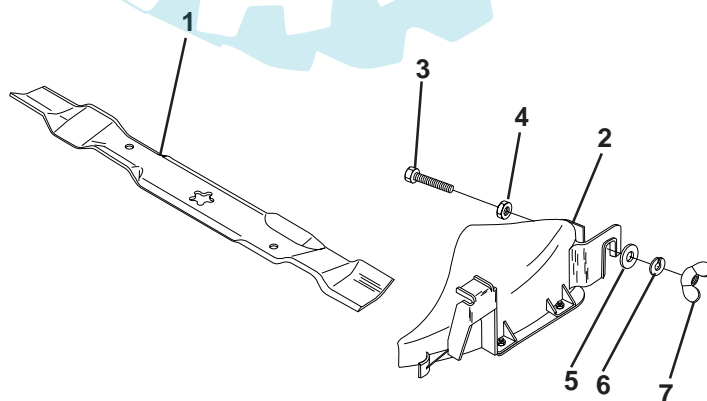
- Pour la meilleure coupe, ajustez la hauteur de coupe de tondeuse afin que la tondeuse coupe seulement le tiers du haut de l'herbe (Voir Fig. 5). Pour la tonte de broyeuse grosse, réduisez la largeur de coupe et tondez lentement.
- Des variétés certaines de gazon peuvent exiger que le terrain soit broyé une deuxième fois pour cacher l'herbe coupée. Quand vous faites la deuxième coupe, tondez perpendiculairement à ou en travers la première coupe.
- Ne tondez pas en la même chemin une fois par semaine dans une direction nord-sud et la prochaine semaine dans une direction est-ouest.

PIECES DE RECHANGE

NO. DE MODÈLE MK380, NO. DE MODÈLE 954 04 04-31

POUR LA REFERENCE D'AVENIR ET LE COMMANDANT DES PIECES DE RECHANGE, GARDEZ CETTE FEUILLE DES DIRECTIVES AVEC VOTRE MANUEL DE PROPRIETAIRE DE TRACTEUR.

| NO. DE REF. | NO. DE PIECE | DESCRIPTION |
|-------------|--------------|---------------------------------|
| 1 | 532 13 49-98 | Lame de broyeuse |
| 2 | 532 13 28-03 | Couverture de broyeuse |
| 3 | 874 93 06-20 | Boulon H 3/8-16 x 1-1/4 |
| 4 | 873 93 06-00 | Ecrou frein 3/8-16 |
| 5 | 819 13 20-16 | Rondelle 13/32 x 1-1/4 x 16 Ja. |
| 6 | 810 04 06-00 | Rondelle frein 3/8 |
| 7 | 532 13 56-51 | Ecrou à oreilles |
| — | 532 13 54-18 | Feuille des directives |



42 INCH CUT MOWER MULCHER KIT

Number MK420A

INSTALLATION INSTRUCTIONS

Kit Contains:

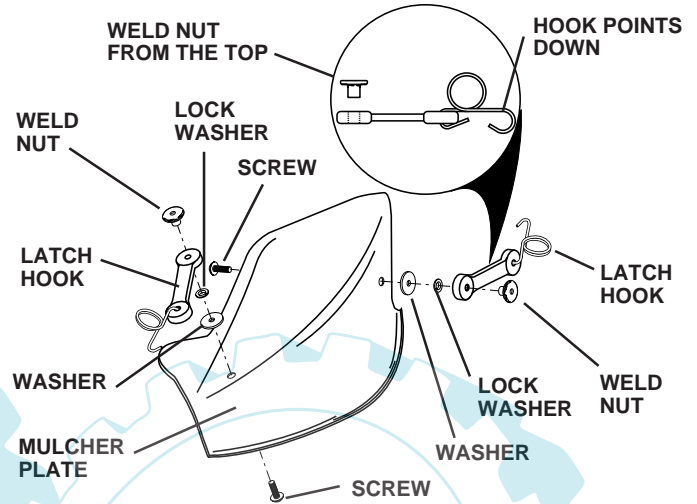
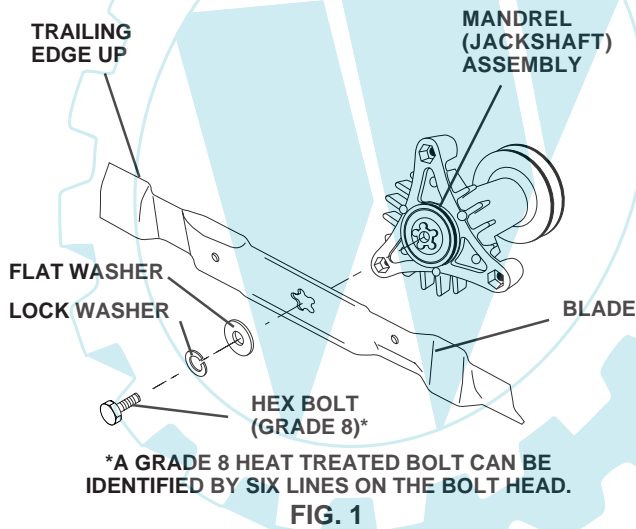
- | | |
|-------------------|------------------|
| (1) Mulcher Plate | (2) Lock Washers |
| (2) Mulcher Blade | (2) Flat Washers |
| (2) Latch Hooks | (2) Weld Nuts |
| (2) Screws | |

CAUTION: Do not remove discharge guard from mower. Raise and hold guard when attaching mulcher plate and allow it to rest on plate while in operation.

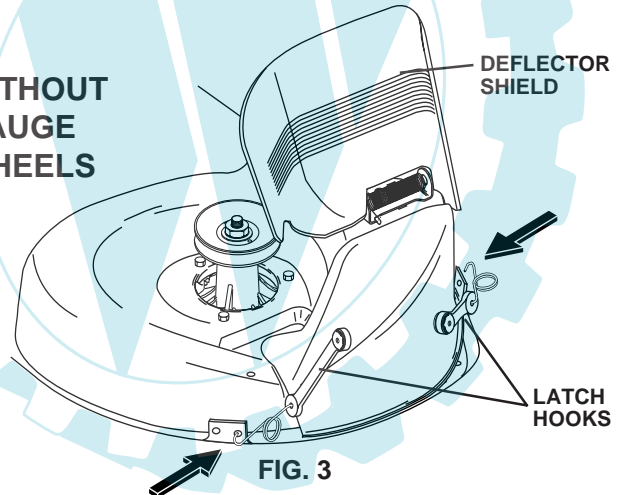
REPLACE MOWER BLADES (See Fig. 1)

- Raise mower to highest position to allow access to blades.
- Remove hex bolt, lock washer and flat washer securing blades.
- Install mulcher blades with trailing edge up towards deck as shown.
- Reassemble hex bolt, lock washer and flat washer, previously removed, in exact order as shown.
- Tighten bolt securely (30-35 Ft. Lbs. torque).

IMPORTANT: BLADE BOLT IS GRADE 8 HEAT TREATED.



WITHOUT GAUGE WHEELS



INSTALL MULCHER PLATE

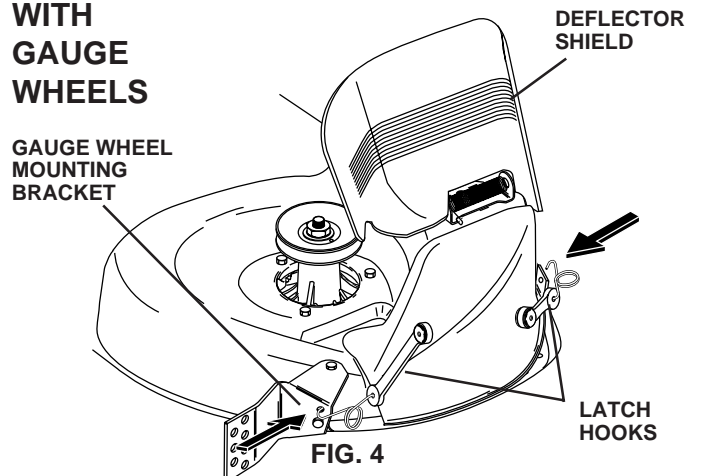
(See Figs. 2, 3 & 4)

- Install two latch hooks to mulcher plate using screw, washer, lock washer, and weld nut as shown.

NOTE: Pre-assemble weld nut to latch hook by inserting weld nut from the top with hook pointing down.

- Tighten hardware securely.
- Raise and hold deflector shield in upright position.
- Place front of mulcher plate over front of mower deck opening and slide into place, as shown.
- Hook front latch hook into hole on front of mower deck.
- Hook rear latch hook into hole on back of mower deck.
- If your tractor is equipped with gauge wheels on the deck, then it will be necessary to use the hole in the R.H. gauge wheel mounting bracket.

WITH GAUGE WHEELS



TO CONVERT TO BAGGING OR DISCHARGING

Simply remove mulcher plate and store in a safe place. Your mower is now ready for discharging or installation of optional grass catcher accessory.

NOTE: It is not necessary to change blades. The mulcher blades are designed for discharging and bagging also.

MULCHING MOWING TIPS

IMPORTANT: FOR BEST PERFORMANCE, KEEP MOWER HOUSING FREE OF BUILT-UP GRASS AND TRASH. CLEAN AFTER EACH USE.

- The special mulching blade will recut the grass clippings many times and reduce them in size so that as they fall onto the lawn they will disperse into the grass and not be noticed. Also, the mulched grass will biodegrade quickly to provide nutrients for the lawn. Always mulch with your highest engine (blade) speed as this will provide the best recutting action of the blades.
- Avoid cutting your lawn when it is wet. Wet grass tends to form clumps and interferes with the mulching action. The best time to mow your lawn is the early afternoon. At this time the grass has dried and the newly cut area will not be exposed to the direct sun.
- For best results, adjust the mower cutting height so that the mower cuts off only the top one-third of the grass blades. (See Fig. 5). For extremely heavy mulching, reduce your width of cut and mow slowly.

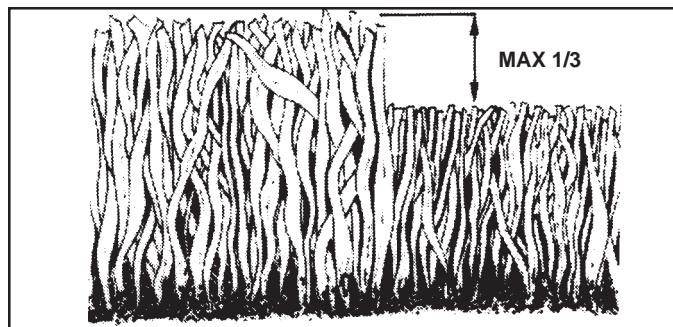


FIG. 5

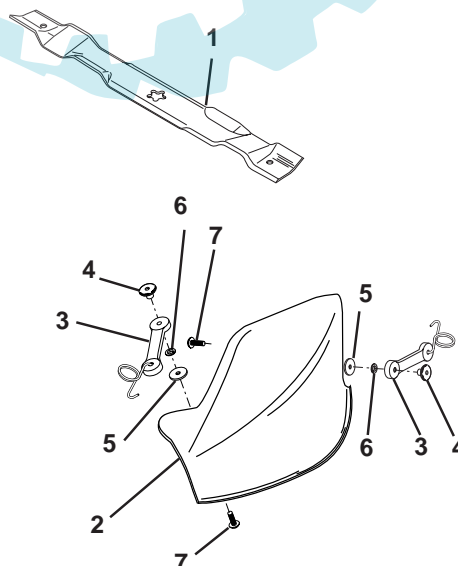
- Certain types of grass and grass conditions may require that an area be mulched a second time to completely hide the clippings. When doing a second cut, mow across or perpendicular to the first cut path.
- Change your cutting pattern from week to week. Mow north to south one week then change to east to west the next week. This will help prevent matting and graining of the lawn.

FOR FUTURE REFERENCE AND REPAIR PARTS ORDERING, KEEP THIS INSTRUCTION SHEET WITH YOUR TRACTORS OWNER'S MANUAL

REPAIR PARTS

MODEL NO. MK420A, PRODUCT NO. 954 04 04-41

| KEY NO. | PART NO. | DESCRIPTION |
|---------|--------------|-----------------|
| 1 | 532 13 41-49 | Blade, Mulching |
| 2 | 532 13 64-20 | Mulcher Plate |
| 3 | 532 16 07-93 | Latch Hook |
| 4 | 532 12 50-04 | Nut, Weld |
| 5 | 819 06 12-16 | Washer #10 |
| 6 | 810 07 10-00 | Washer, Lock#10 |
| 7 | 871 16 10-10 | Screw |



JEU DE LA BROYEUSE DE TONDEUSE DE 42 PO.

Numéro MK420A

INSTRUCTIONS DE L'INSTALLATION

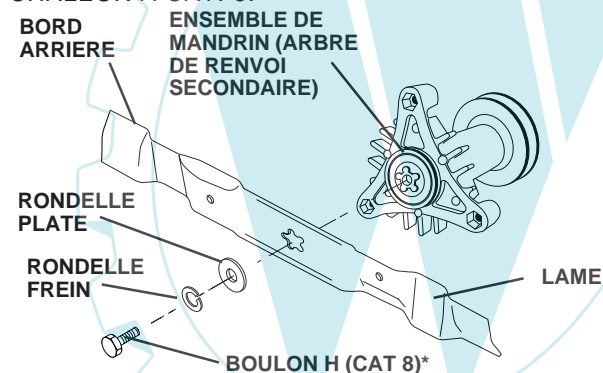
Le jeu contient:

- | | |
|------------------------|----------------------|
| (1) Plaque de broyeur | (2) Rondelles freins |
| (2) Lames de broyeur | (2) Rondelles plates |
| (2) Crochets de loquet | (2) Ecrous |
| (2) Vis | |

REEMPLACER LES LAMES DE TONDEUSE (Voir Fig. 1)

- Soulevez la tondeuse à la position plus haute pour permettre l'accès aux lames.
- Enlevez les boulons H, les rondelles freins, et les rondelles plates qui fixent les lames.
- Installez les lames de broyeur avec le bord arrière vers le carter comme montré.
- Remontez les boulons H, les rondelles freins, et les rondelles plates qui étaient enlevés auparavant dans l'ordre précis comme montré.
- Serrez les boulons à fond (30-35 pieds par livre ou 41-47 N/m).

IMPORTANT: LE BOULON DE LAME EST TRAITÉ DE CHALEUR A CAT. 8.



*UN BOULON TRAITÉ DE CHALEUR A CAT. 8 PEUT ÊTRE IDENTIFIÉ PAR LES SIX LIGNES SUR LA TÊTE DE BOULON.

FIG. 1

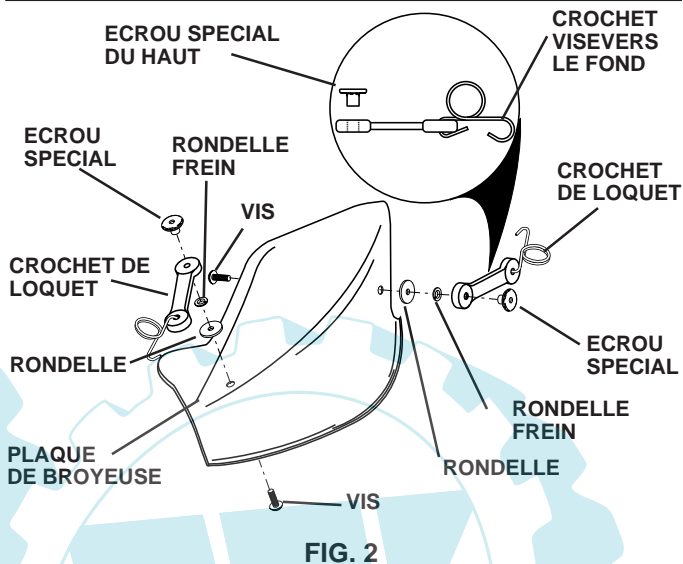
INSTALLER LA PLAQUE DE BROYEUSE (Voir Figs. 2, 3 & 4)

- Installez les deux crochets de loquet à la plaque de broyeur en utilisant la vis, la rondelle frein, et l'écrou rond comme montré.

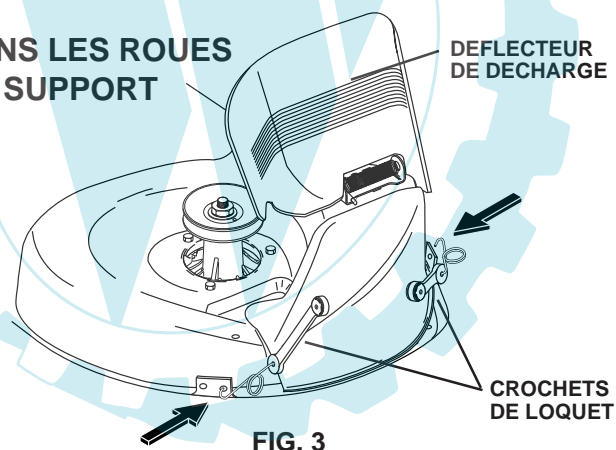
REMARQUE: Prémontez l'écrou spécial au crochet de loquet en insérant l'écrou spécial du haut avec le crochet vise vers le fond.

- Serrez la visserie complètement.
- Soulevez et tenez le déflecteur de décharge dans une position droite.
- Mettez le devant de la plaque de broyeur par-dessus le devant de l'ouverture du carter de tondeuse et les glissez en place, comme montré.
- Accrochez le crochet de loquet antérieur dans le trou de patte sur le devant du carter de tondeuse.
- Accrochez le crochet de loquet antérieur dans le trou de patte sur l'arrière du carter de tondeuse.
- Si votre tracteur est muni des roues de support, puis il sera nécessaire d'utiliser le trou dans le support de montage de roue de support C.D.

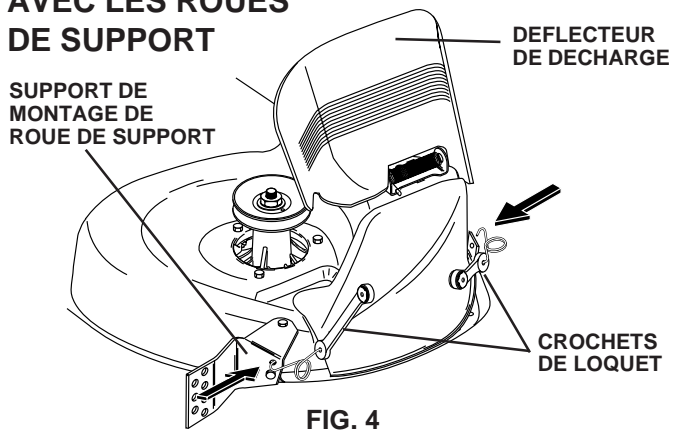
ATTENTION: N'enlevez pas le déflecteur de décharge de la tondeuse. Soulevez et tenez le déflecteur quand vous attachez la plaque de broyeur et le permettez de reposer sur la plaque pendant l'utilisation.



SANS LES ROUES DE SUPPORT



AVEC LES ROUES DE SUPPORT



POUR CONVERTIR DU RAMASSE-HERBE A LA DECHARGE

Enlevez simplement la plaque de broyeuse et entreposez dans un endroit sûr. Votre tondeuse est maintenant prête pour la décharge ou l'installation de l'accessoire de ramasse-herbe facultatif.

REMARQUE: Ce n'est pas nécessaire de changer les lames. Les lames de broyeuse sont faites pour la décharge et le ramassage.

CONSEILS DE LA TONTE BROYEUSE

IMPORTANT: POUR LE MEILLEUR FONCTIONNEMENT, MAINTENEZ LE CARTER DE TONDEUSE EXEMPT DE L'ACCUMULATION DE L'HERBE ET DEBRIS. NETTOYEZ EN DESSOUS LE CARTER DE TONDEUSE APRES CHAQUE UTILISATION.

- La lame de broyeuse spéciale recoupera beaucoup de fois l'herbe coupée pour la faire plus petite. L'herbe coupée sera distribuée partout dans la pelouse. L'herbe coupée qui a été recoupée par la broyeuse est biodégradable. Cette action donnera à la pelouse des substances nutritives. Pour le meilleur fonctionnement des lames, la vitesse du moteur (lame) doit être maintenue en la position de grande vitesse.
- Ne tondez pas la pelouse quand l'herbe mouillée. L'herbe mouillée formera des masses d'herbe coupée qui gêneront l'action de la broyeuse. Le meilleur temps de tondre est au début de l'après-midi. La pelouse doit être séchée à cette heure et la zone coupée ne sera pas exposée à la lumière directe du soleil.

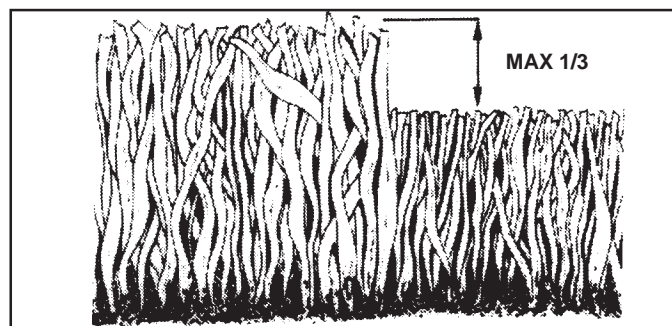


FIG. 5

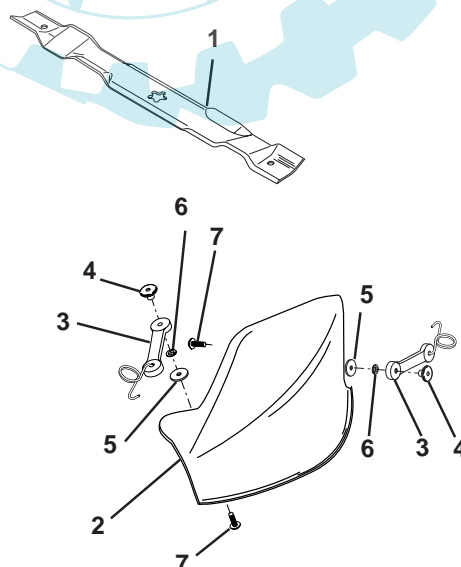
- Pour la meilleure coupe, ajustez la hauteur de coupe de tondeuse afin que la tondeuse coupe seulement le tiers du haut de l'herbe (Voir Fig. 5). Pour la tonte de broyeuse grosse, réduisez la largeur de coupe et tondez lentement.
- Des variétés certaines de gazon peuvent exiger que le terrain soit broyé une deuxième fois pour cacher l'herbe coupée. Quand vous faites la deuxième coupe, tondez perpendiculaire à ou en travers la première coupe.
- Ne tondez pas en la même chemin une fois par semaine dans une direction nord-sud et la prochaine semaine dans une direction est-ouest.

POUR LA REFERENCE D'AVENIR ET LE COMMANDANT DES PIECES DE RECHANGE, GARDEZ CETTE FEUILLE DES DIRECTIVES AVEC VOTRE MANUEL DE PROPRIETAIRE DE TRACTEUR.

PIECES DE RECHANGE

NO. DE MODÈLE MK420A, NO DE PRODUIT 954 04 04-41

| NO. DE REF. | NO. DE PIECE | DESCRIPTION |
|-------------|--------------|--------------------|
| 1 | 532 13 41-49 | Lames de broyeuse |
| 2 | 532 13 64-20 | Plaque de broyeuse |
| 3 | 532 16 07-93 | Crochet de loquet |
| 4 | 532 12 50-04 | Ecrou |
| 5 | 819 06 12-16 | Rondelle #10 |
| 6 | 810 07 10-00 | Rondelle frein #10 |
| 7 | 871 16 10-10 | Vis |



46 INCH CUT MOWER MULCHER KIT

Number MK460A

INSTALLATION INSTRUCTIONS

Kit Contains:

- | | |
|--------------------|------------------|
| (1) Mulcher Plate | (2) Lock Washers |
| (3) Mulcher Blades | (2) Flat Washers |
| (2) Latch Hooks | (2) Weld Nuts |
| (2) Screws | |

TO CONVERT TO BAGGING OR DISCHARGING

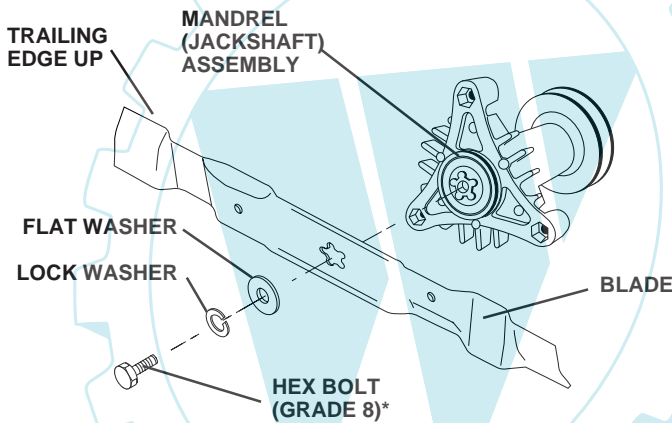
Simply remove mulcher plate and store in a safe place. Your mower is now ready for discharging or installation of optional grass catcher accessory.

NOTE: It is not necessary to change blades. The mulcher blades are designed for discharging and bagging also.

REPLACE MOWER BLADES (See Fig. 1)

- Raise mower to highest position to allow access to blades.
- Remove hex bolt, lock washer and flat washer securing blades.
- Install mulcher blades with trailing edge up towards deck as shown.
- Reassemble hex bolt, lock washer and flat washer, previously removed, in exact order as shown.
- Tighten bolt securely (30-35 Ft. Lbs. torque).

IMPORTANT: BLADE BOLT IS GRADE 8 HEAT TREATED.



*A GRADE 8 HEAT TREATED BOLT CAN BE IDENTIFIED BY SIX LINES ON THE BOLT HEAD.

FIG. 1

INSTALL MULCHER PLATE (See Figs. 2 & 3)

- Install two latch hooks to mulcher plate using screw, washer, lock washer, and weld nut as shown.

NOTE: Pre-assemble weld nut to latch hook by inserting weld nut from the top with hook pointing down.

- Tighten hardware securely.
- Raise and hold deflector shield in upright position.
- Place front of mulcher plate over front of mower deck opening and slide into place, as shown.
- Hook front latch into hole on front of mower deck.
- Hook rear latch into hole on back of mower deck.

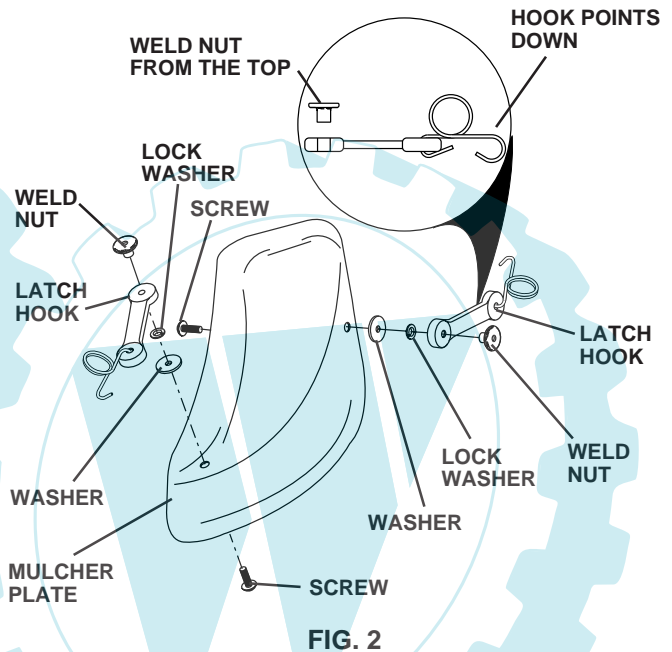


FIG. 2

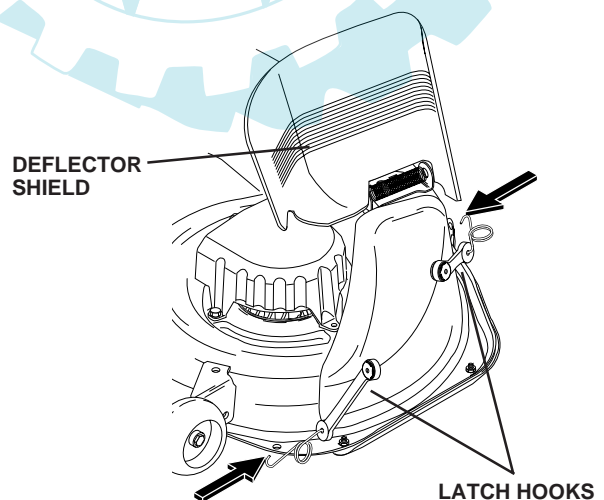


FIG. 3

CAUTION: Do not remove discharge guard from mower. Raise and hold guard when attaching mulcher plate and allow it to rest on plate while in operation.

MULCHING MOWING TIPS

IMPORTANT: FOR BEST PERFORMANCE, KEEP MOWER HOUSING FREE OF BUILT-UP GRASS AND TRASH. CLEAN AFTER EACH USE.

- The special mulching blade will recut the grass clippings many times and reduce them in size so that as they fall onto the lawn they will disperse into the grass and not be noticed. Also, the mulched grass will biodegrade quickly to provide nutrients for the lawn. Always mulch with your highest engine (blade) speed as this will provide the best recutting action of the blades.
- Avoid cutting your lawn when it is wet. Wet grass tends to form clumps and interferes with the mulching action. The best time to mow your lawn is the early afternoon. At this time the grass has dried and the newly cut area will not be exposed to the direct sun.
- For best results, adjust the mower cutting height so that the mower cuts off only the top one-third of the grass blades (See Fig. 4). For extremely heavy mulching, reduce your width of cut and mow slowly.

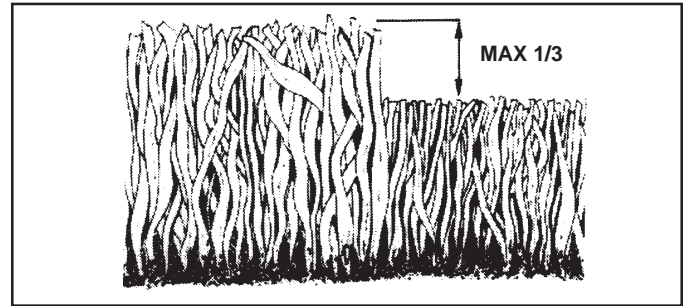


FIG. 4

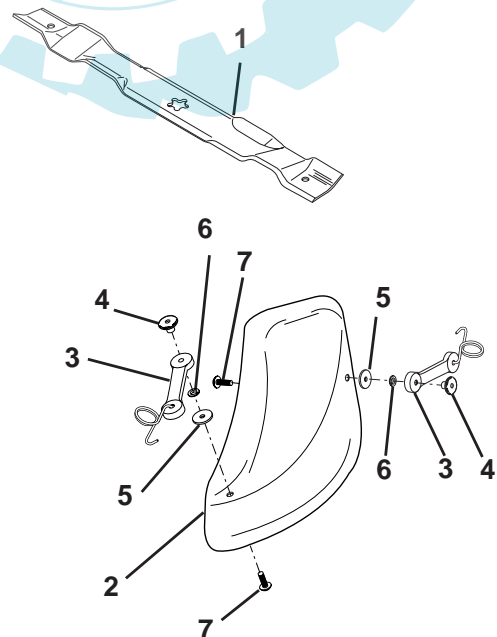
- Certain types of grass and grass conditions may require that an area be mulched a second time to completely hide the clippings. When doing a second cut, mow across or perpendicular to the first cut path.
- Change your cutting pattern from week to week. Mow north to south one week then change to east to west the next week. This will help prevent matting and graining of the lawn.

FOR FUTURE REFERENCE AND REPAIR PARTS ORDERING, KEEP THIS INSTRUCTION SHEET WITH YOUR TRACTORS OWNER'S MANUAL

REPAIR PARTS

MODEL NO. MK460A, PRODUCT NO. 954 04 06-12

| KEY NO. | PART NO. | DESCRIPTION |
|---------|--------------|-----------------|
| 1 | 532 15 24-43 | Blade, Mulching |
| 2 | 532 14 55-79 | Mulcher Plate |
| 3 | 532 16 07-93 | Latch Hook |
| 4 | 532 12 50-04 | Nut, Weld |
| 5 | 819 06 12-16 | Washer #10 |
| 6 | 810 07 10-00 | Washer, Lock#10 |
| 7 | 871 16 10-10 | Screw |



JEU DE LA BROYEUSE DE TONDEUSE DE 46 PO.

Numéro MK460A

INSTRUCTIONS DE L'INSTALLATION

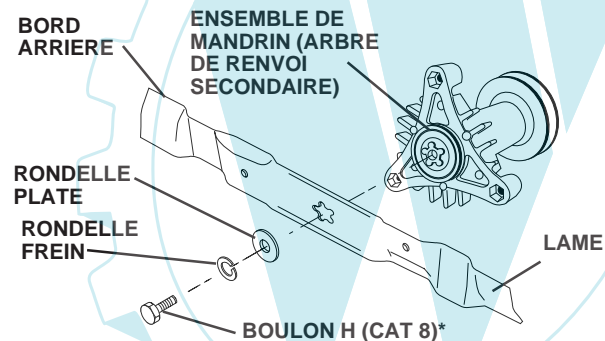
Le jeu contient:

- | | |
|------------------------|----------------------|
| (1) Plaque de broyeuse | (2) Rondelles freins |
| (3) Lames de broyeuse | (2) Rondelles plates |
| (2) Crochets de loquet | (2) Ecrous |
| (2) Vis | |

REPLACER LES LAMES DE TONDEUSE (Voir Fig. 1)

- Soulevez la tondeuse à la position plus haute pour permettre l'accès aux lames.
- Enlevez les boulons H, les rondelles freins, et les rondelles plates qui fixent les lames.
- Installez les lames de broyeuse avec le bord arrière vers le carter comme montré.
- Remontez les boulons H, les rondelles freins, et les rondelles plates qui étaient enlevés auparavant dans l'ordre précis comme montré.
- Serrez les boulons à fond (30-35 pieds par livre ou 41-47 N/m).

IMPORTANT: LE BOULON DE LAME EST TRAITE DE CHALEUR A CAT. 8.



*UN BOULON TRAITE DE CHALEUR A CAT. 8 PEUT ETRE IDENTIFIE PAR LES SIX LIGNES SUR LA TETE DE BOULON.

FIG. 1

INSTALLER LA PLAQUE DE BROYEUSE (Voyez les Figs. 2 et 3)

- Installez les deux crochets de loquet à la plaque de broyeuse en utilisant une vis, une rondelle, une rondelle frein, et un axe de loquet comme montré.

REMARQUE: Montez en avance l'axe de loquet au crochet de loquet en insérant l'axe de loquet du sommet avec le crochet vers le fond.

- Serrez à fond la visserie.
- Soulevez et tenez le déflecteur de décharge dans une position droite.
- Mettez le devant de la plaque de broyeuse par-dessus du devant de l'ouverture de carter de tondeuse et glissez en place, comme montré.
- Accrochez le loquet antérieur dans le trou sur le devant du carter de tondeuse.
- Accrochez le loquet arrière dans le trou sur l'arrière du carter de tondeuse.

ATTENTION: N'enlevez pas le déflecteur de décharge de la tondeuse. Soulevez et tenez le déflecteur quand vous fixez la plaque de broyeuse et permettez qu'il se repose sur la plaque pendant l'utilisation.

POUR CONVERTIR À RAMASSER OU DÉCHARGER

Enlevez simplement la plaque de broyeuse et entreposez-la dans un endroit sûr. Votre tondeuse est maintenant prête pour le déchargement ou l'installation de l'accessoire de ramasse-herbe

REMARQUE: Il n'est pas nécessaire de changer les lames. Les lames de la broyeuse sont désignées pour ramasser aussi bien que pour décharger.

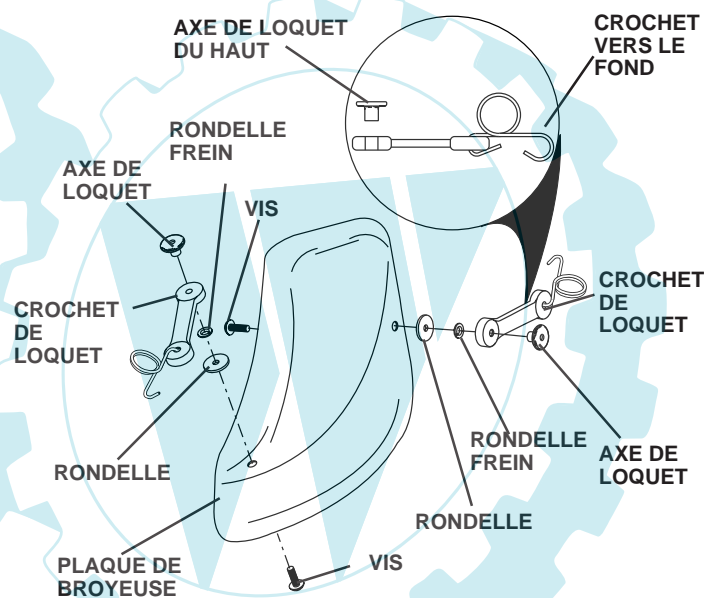


FIG. 2

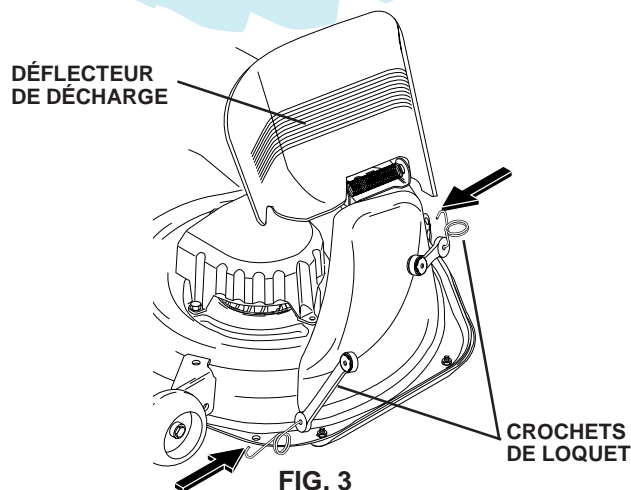


FIG. 3

CONSEILS DE LA TONTE BROYEUSE

IMPORTANT: POUR LE MEILLEUR FONCTIONNEMENT, MAINTENEZ LE CARTER DE TONDEUSE EXEMPT DE L'ACCUMULATION DE L'HERBE ET DEBRIS. NETTOYEZ EN DESSOUS LE CARTER DE TONDEUSE APRES CHAQUE UTILISATION.

- La lame de broyeuse spéciale recoupera beaucoup de fois l'herbe coupée pour la faire plus petite. L'herbe coupée sera distribuée partout dans la pelouse. L'herbe coupée qui a été recoupée par la broyeuse est biodégradable. Cet action donnera à la pelouse des substances nutritives. Pour le meilleur fonctionnement des lames, la vitesse du moteur (lame) doit être maintenue en la position de grande vitesse.
- Ne tondez pas la pelouse quand l'herbe mouillée. L'herbe mouillée formera les masses d'herbe coupée qui gêneront l'action de la broyeuse. Le meilleur temps de tondre est au début de l'après-midi. La pelouse doit être séchée à cette heure et la zone coupée ne sera pas exposée à la lumière directe du soleil.
- Pour la meilleure coupe, ajustez la hauteur de coupe de tondeuse afin que la tondeuse coupe seulement le tiers du haut de l'herbe (Voir Fig. 4). Pour la tonte de broyeuse grosse, réduisez la largeur de coupe et tondez lentement.

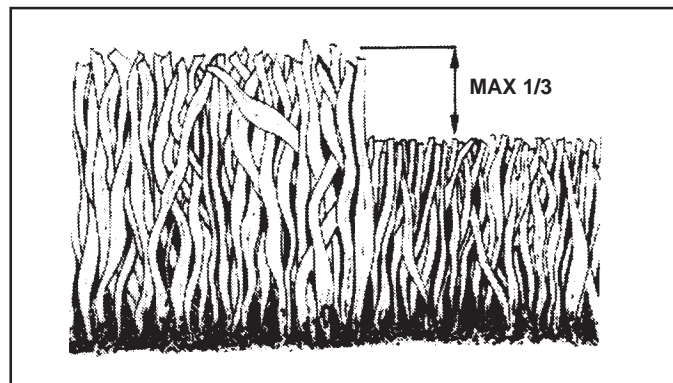


FIG. 4

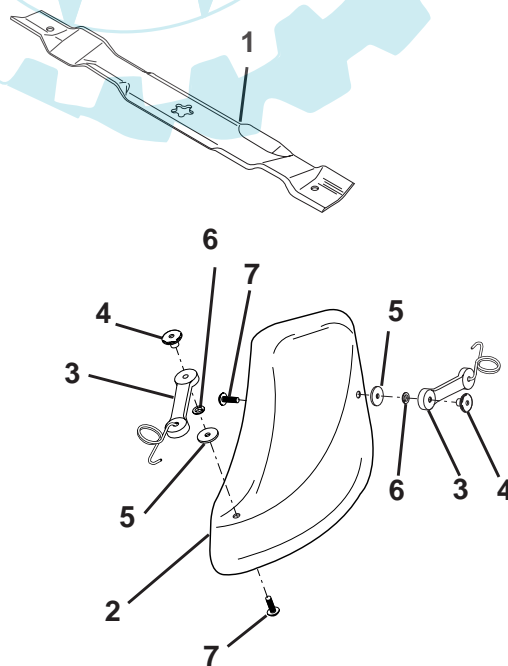
- Des variétés certaines de gazon peuvent exiger que le terrain soit broyé une deuxième fois pour cacher l'herbe coupée. Quand vous faites la deuxième coupe, tondez perpendiculaire à ou en travers la première coupe.
- Ne tondez pas en la même chemin une fois par semaine dans une direction nord-sud et la prochaine semaine dans une direction est-ouest.

POUR LA REFERENCE D'AVENIR ET LE COMMANDANT DES PIECES DE RECHANGE, GARDEZ CETTE FEUILLE DES DIRECTIVES AVEC VOTRE MANUEL DE PROPRIETAIRE DE TRACTEUR.

PIECES DE RECHANGE

NO. DE MODÈLE MK460A, NO DE PRODUIT 954 04 06-12

| NO. DE REF. | NO. DE PIECE | DESCRIPTION |
|-------------|--------------|--------------------|
| 1 | 532 15 24-43 | Lames de broyeuse |
| 2 | 532 14 55-79 | Plaque de broyeuse |
| 3 | 532 16 07-93 | Crochet de loquet |
| 4 | 532 12 50-04 | Ecrou |
| 5 | 819 06 12-16 | Rondelle #10 |
| 6 | 810 07 10-00 | Rondelle frein #10 |
| 7 | 871 16 10-10 | Vis |



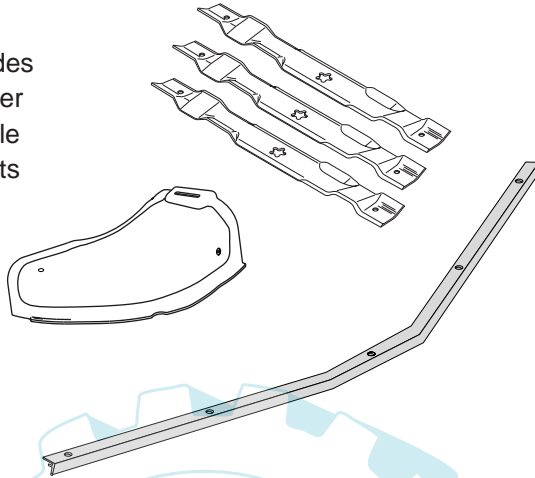
48 INCH MOWER MULCH KIT

Model No. MK48A

INSTALLATION INSTRUCTIONS

Kit Contains:

- (3) Mulch Blades
- (1) Mulch Cover
- (1) Mulch Baffle
- (1) Bag of Parts

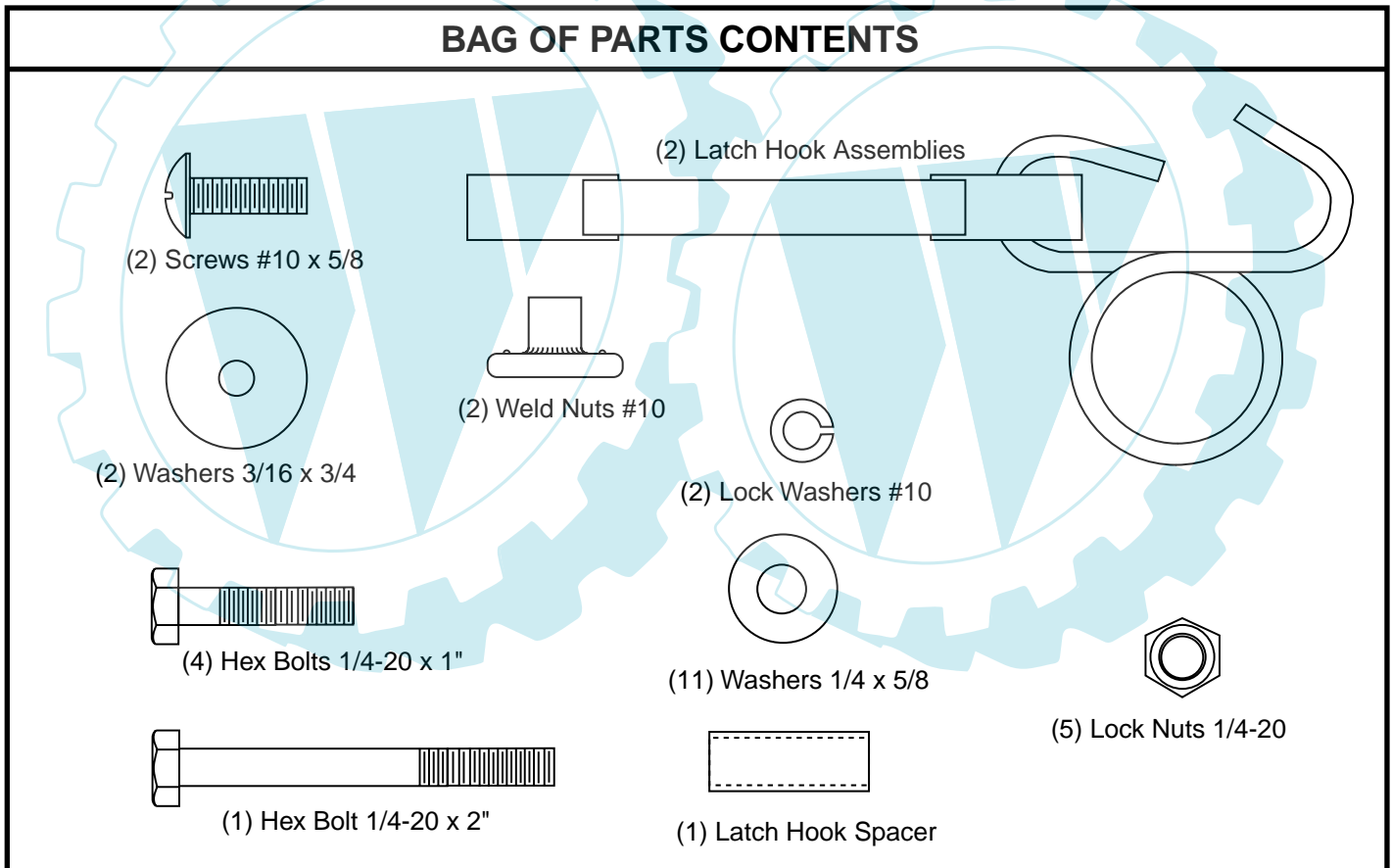


Tools Required:

A socket wrench set will make assembly easier. Standard wrench sizes are listed.

- (2) 7/16" wrenches (Mulch Baffle)
- (1) Hammer (Mulch Baffle)
- (2) 1/2" wrenches, or
- (1) 9/16" wrench (Nose Roller, if equipped)
- (1) 5/8" wrench (Blade Bolt)
- (1) #1 or #2 Phillips Screwdriver (Mulch Cover)

BAG OF PARTS CONTENTS



CAUTION: Muffler and other engine parts become extremely hot during operation and remain hot after engine has stopped. To avoid severe burns on contact, stay away from these areas.

1 REPLACE MOWER BLADES (See Fig. 1)



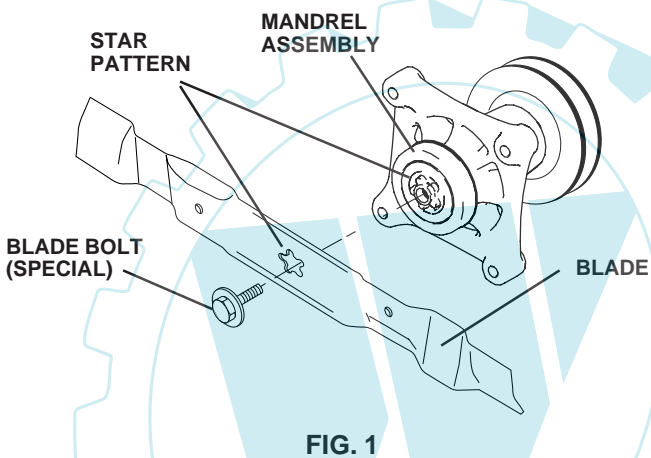
CAUTION: Blades are sharp. Protect your hands with gloves and/or wrap blade with heavy cloth.

1. Raise mower to highest position to allow access to blades.
2. Remove blade bolts by turning counterclockwise.
3. Install mulch blades with stamped "THIS SIDE UP" facing up towards mower, or, blades stamped with "GRASS SIDE" facing down towards grass.

IMPORTANT: TO ENSURE PROPER ASSEMBLY, CENTER HOLE IN BLADE MUST ALIGN WITH STAR PATTERN ON MANDREL ASSEMBLY.

4. Install and tighten blade bolts securely (45-55 Ft. Lbs. torque).

IMPORTANT: SPECIAL BLADE BOLT IS HEAT TREATED.



2 CHECK MOWER FOR FRONT METAL BAFFLE (See Fig. 2)

If your mower has the front metal baffle as shown, do not install the mulch baffle supplied in this kit. Disregard Steps 3 and 4 and go on to Step 5 - ASSEMBLE LATCH HOOK SPACER.

If your mower does not have the front metal baffle, continue with Step 3.

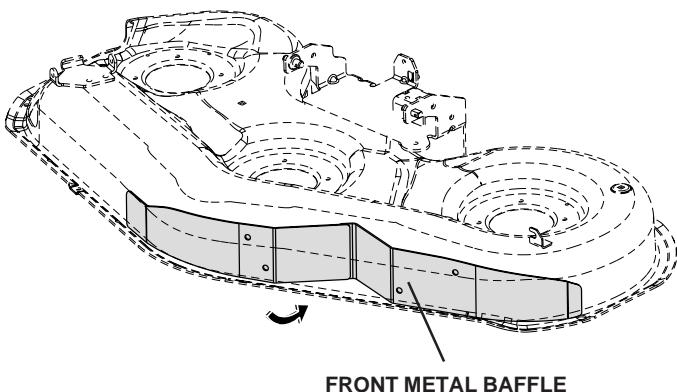


FIG. 2

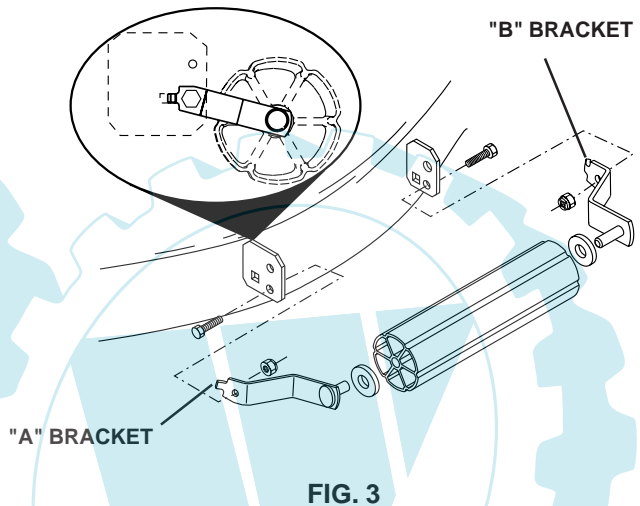
3 IF MULCH BAFFLE IS TO BE INSTALLED AND YOUR MOWER IS EQUIPPED WITH A FRONT NOSE ROLLER, REMOVE THE NOSE ROLLER FROM MOWER (See Fig. 3)

If you are installing the mulch baffle and your mower does not have a front nose roller, go on to step 4.

1. Remove the hardware securing the brackets to the mower.

NOTE: Some mowers may not have a bolt and nut, but a self-tapping screw securing the nose roller brackets. A 9/16" wrench is needed for the self-tapping screw.

2. After mulch baffle is installed, reassemble nose roller and brackets to mower. Be sure stamped "A" and "B" brackets are assembled to correct side as shown.



4 IF MOWER DOES NOT HAVE THE FRONT METAL BAFFLE (SEE STEP 2) - INSTALL MULCH BAFFLE (See Fig. 4)

1. With flap down, position mulch baffle at front of mower and align holes in baffle with holes in mower flange. Push, or tap with a hammer, the mulch baffle onto the mower flange making sure all holes are aligned for hardware installation. Mower flange and metal baffle should be inside the mulch baffle channel as shown.
2. Loosely assemble the four (4) 1/4-20 x 1" hex bolts and hardware as shown. The hole closest to deflector shield requires the longer 1/4-20 x 2" hex bolt and latch hook spacer as shown.
3. Tighten all hardware securely.

MOWER FLANGE AND METAL BAFFLE
INSIDE MULCH BAFFLE CHANNEL

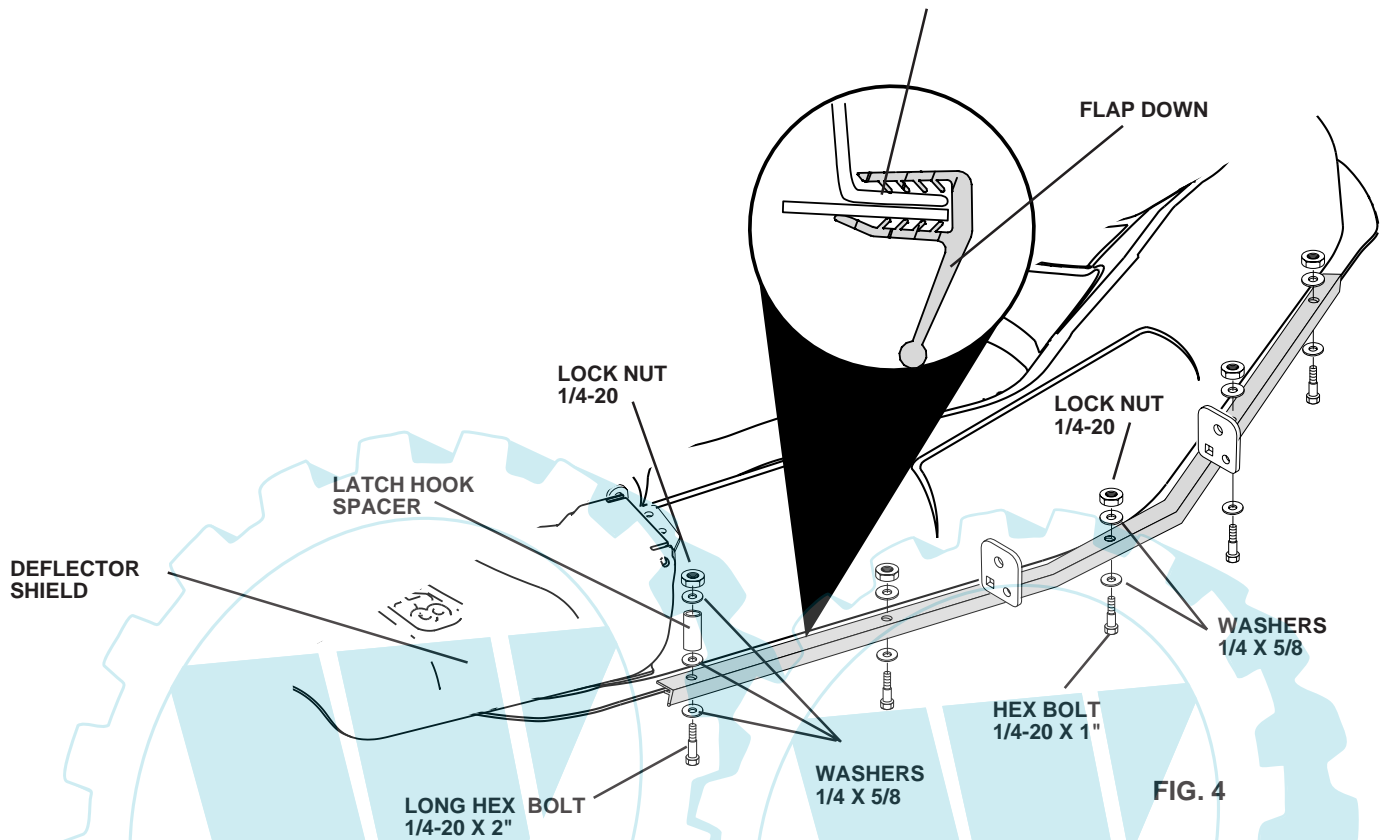


FIG. 4

5 ASSEMBLE LATCH HOOK SPACER (See Fig. 5)

NOTE: If you DID NOT install the mulch baffle, install the latch hook spacer.

1. Install the spacer with the 1/4-20 x 2" long hex bolt, three (3) washers and lock nut as shown. Tighten hardware securely.
2. Discard mulch baffle and remaining mulch baffle mounting hardware (1/4 hex bolts, washers and lock nuts).

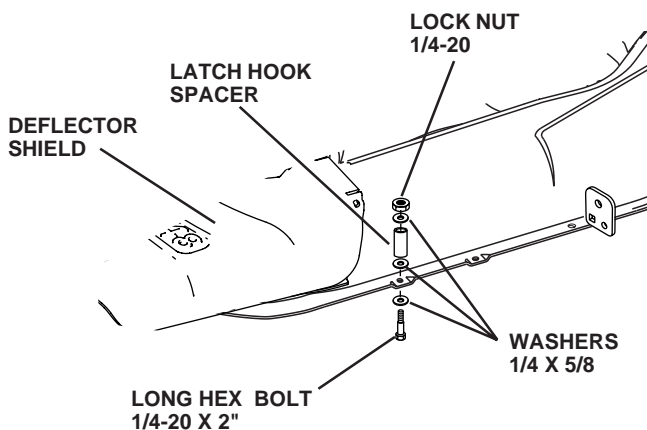


FIG. 5

6 ASSEMBLE MULCH COVER (See Fig. 6)

NOTE: Pre-assemble weld nut to latch hook by inserting weld nut from the top with hook pointing down.

1. Install the two latch hooks to mulch cover using screw, 3/16 washer, lock washer, and weld nut as shown.
2. Tighten hardware securely.

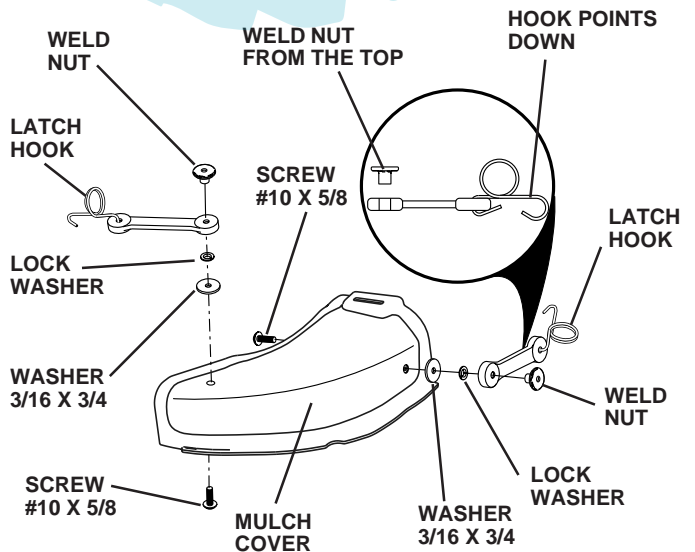


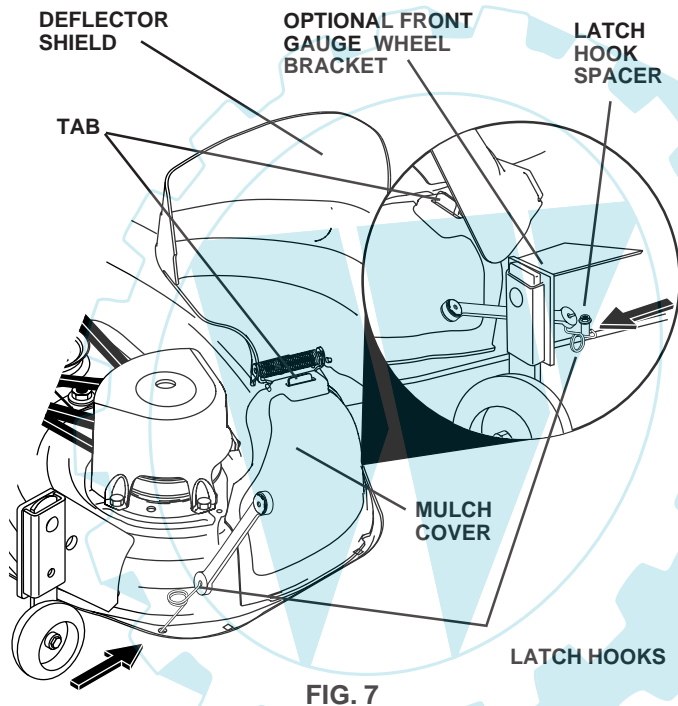
FIG. 6

7 INSTALL MULCH COVER (See Fig. 7)

1. Raise and hold deflector shield in upright position.
2. Hook rear latch into hole on back of mower with hook positioned as shown.
3. Place slot in mulch cover over tab on mower and position plate over mower opening as shown.
4. Hook front latch over latch hook spacer on front of mower.
5. Check to be sure mower opening is completely covered by the mulch cover.



CAUTION: Do not remove deflector shield from mower. Raise and hold shield when attaching mulch cover and allow it to rest on cover while in operation.



TO CONVERT TO BAGGING OR DISCHARGING

For best bagging and discharging install the high lift blades.

NOTE: If installed, it is not necessary to remove the mulch baffle.

1. Remove the mulch cover and mulch blades and install high lift blades.
2. Store mulch cover and mulch blades in a safe place. Your mower is now ready for discharging or installation of optional grass catcher accessory.

MULCHING MOWING TIPS

IMPORTANT: FOR BEST PERFORMANCE, KEEP MOWER HOUSING FREE OF BUILT-UP GRASS AND TRASH. CLEAN AFTER EACH USE.

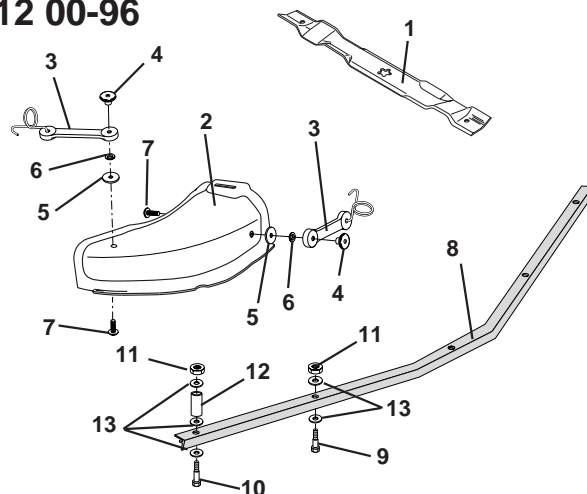
- The special mulch blades will recut the grass clippings many times and reduce them in size so that as they fall onto the lawn they will disperse into the grass and not be noticed. Also, the mulched grass will biodegrade quickly to provide nutrients for the lawn. Always mulch with your highest engine (blade) speed as this will provide the best recutting action of the blades.
- Avoid cutting your lawn when it is wet. Wet grass tends to form clumps and interferes with the mulching action. The best time to mow your lawn is the early afternoon. At this time the grass has dried and the newly cut area will not be exposed to the direct sun.
- For best results, adjust the mower cutting height so that the mower cuts off only the top one-third of the grass blades. For extremely heavy mulching, reduce your width of cut and mow slowly.
- Certain types of grass and grass conditions may require that an area be mulched a second time to completely hide the clippings. When doing a second cut, mow across or perpendicular to the first cut path.
- Change your cutting pattern from week to week. Mow north to south one week then change to east to west the next week. This will help prevent matting and graining of the lawn.

FOR FUTURE REFERENCE AND REPAIR PARTS ORDERING, KEEP THIS INSTRUCTION SHEET WITH YOUR TRACTORS OWNER'S MANUAL

REPAIR PARTS

MODEL NO. MK48A, PRODUCT NO. 954 12 00-96

| KEY NO. | PART NO. | DESCRIPTION |
|---------|--------------|---------------------|
| 1 | 532 17 39-21 | Mulch Blade |
| 2 | 532 17 68-98 | Mulch Cover |
| 3 | 532 16 07-93 | Latch Hook |
| 4 | 532 12 50-04 | Weld Nut |
| 5 | 819 06 12-16 | Washer 3/16 x 3/4 |
| 6 | 810 07 10-00 | Washer, Lock #10 |
| 7 | 871 08 10-10 | Screw #10 x 5/8 |
| 8 | 532 17 58-19 | Mulch Baffle |
| 9 | 874 78 04-16 | Hex Bolt 1/4-20 x 1 |
| 10 | 874 76 04-32 | Hex Bolt 1/4-20 x 2 |
| 11 | 873 80 04-00 | Lock Nut 1/4-20 |
| 12 | 532 12 12-49 | Latch Hook Spacer |
| 13 | 532 12 66-84 | Washer 1/4 x 5/8 |



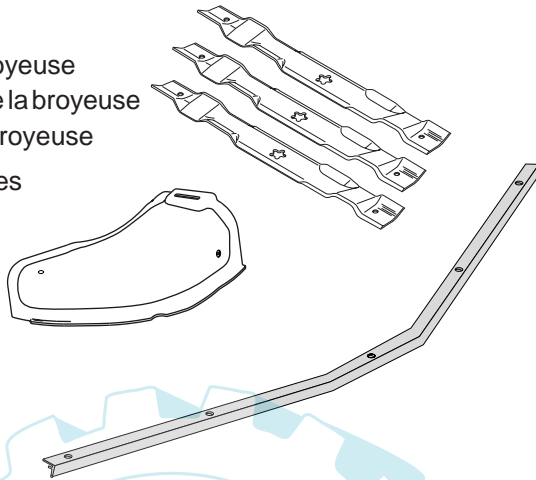
JEU DE LA BROYEUSE DE TONDEUSE DE 48 PO.

Numéro MK48A

INSTRUCTIONS DE L'INSTALLATION

Contenu:

- (3) Lames de broyeuse
- (1) Couverture de la broyeuse
- (1) Chicane de broyeuse
- (1) Sac des pièces

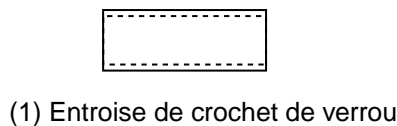
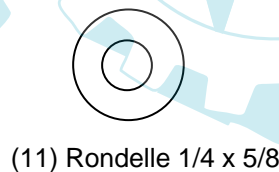
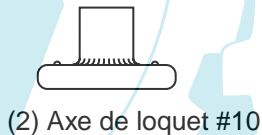
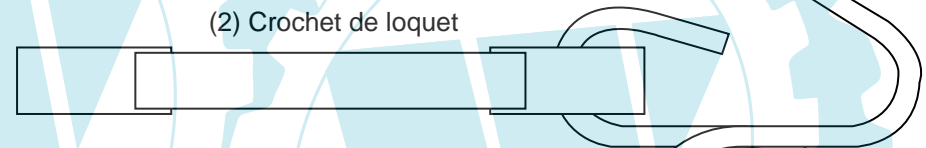
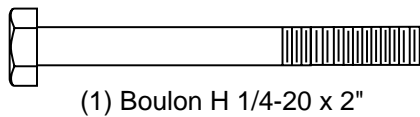
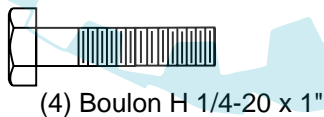
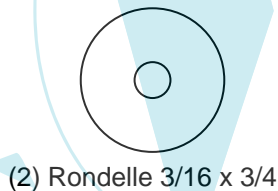
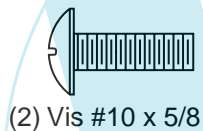


Les outils exigé:

Un jeu de clé à douille fera le montage plus facile. Les dimensions normales de clé sont inscrites.

- (2) Clé de 7/16" (Chicane de broyeuse)
- (1) Marteau (Chicane de broyeuse)
- (2) Clé de 1/2", ou
- (1) Clé de 9/16" (Rouleau-guide, si équipé)
- (1) Clé de 5/8" (Boulon de lame)
- (1) #1 ou #2 Tournevis cruciforme (Couverture de la broyeuse)

CONTENUE DU SAC DES PIÈCES



ATTENTION: Le silencieux et d'autres pièces de moteur deviennent extrêmement chauds lors du fonctionnement et restent chauds après que le moteur se soit arrêté. Pour éviter des brûlures graves, restez loin de ces zones.

1 REMPLACER LES LAMES DE TONDEUSE (Voir Fig. 1)



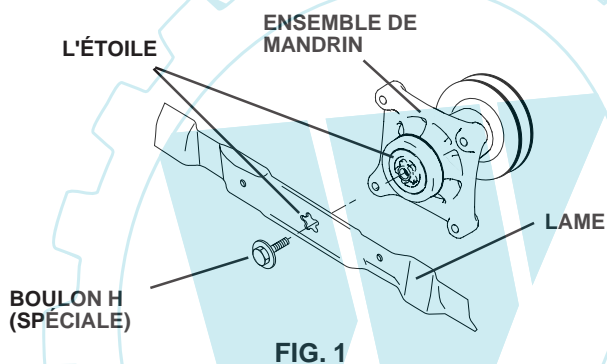
ATTENTION: Protégez vos mains avec des gants et/ou enveloppez la lame dans un linge épais.

1. Soulevez la tondeuse à la position plus haute pour permettre l'accès aux lames.
2. Enlevez le boulon de lame en le tournant dans le sens contraire aux aiguilles d'une montre.
3. Installez les lames de broyeuse avec l'impression "CE CÔTÉ VERS LE HAUT" la face vers la tondeuse, ou, des lames avec l'impression "CÔTÉ DE L'HERBE" la face bas vers l'herbe.

IMPORTANT: POUR ASSURER L'ASSEMBLAGE ADÉQUATE, ALIGNEZ LE TROU DU CENTRE DE LAME AVEC L'ÉTOILE DE L'ASSEMBLY DU MANDRIN.

4. Installez et serrez le boulon de lame solidement (couple de torsion 45-55 pieds par livre).

IMPORTANT: LE BOULON SPÉCIAL DE LAME EST SOUMIS À UN TRAITEMENT À LA CHALEUR.



2 VERIFIEZ LA CHICAINE EN MÉTAL AU DEVANT DE LA TONDEUSE (Voir Fig. 2)

Si votre tondeuse a une chicaine en métal au devant comme montrée, n'installez pas la chicaine de broyeuse fournie dans ce jeu. Ne suivez pas les étapes 3 et 4 et continuez à l'étape 5 - ASSEMBLEZ L'ENTRETOISE DE CROCHET EN LOQUET.

Si votre tondeuse n'a pas la chicaine en métal au devant, continuez à l'étape 3.

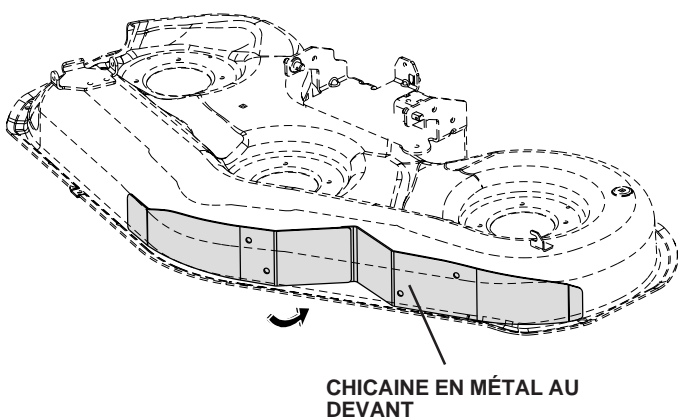


FIG. 2

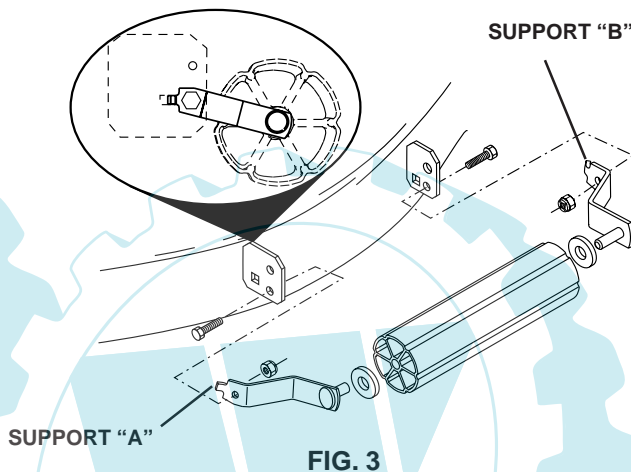
3 SI LA CHICAINE DE BROYEUSE DOIT ÊTRE INSTALLÉE ET VOTRE TONDEUSE EST ÉQUIPÉE D'UN ROULEAU-GUIDE AU DEVANT, ENLEVEZ-LE (Voir Fig. 3)

Si votre tondeuse n'a pas un rouleau-guide de devant, continuez à l'étape 4.

1. Enlevez la visserie fixant les supports à la tondeuse.

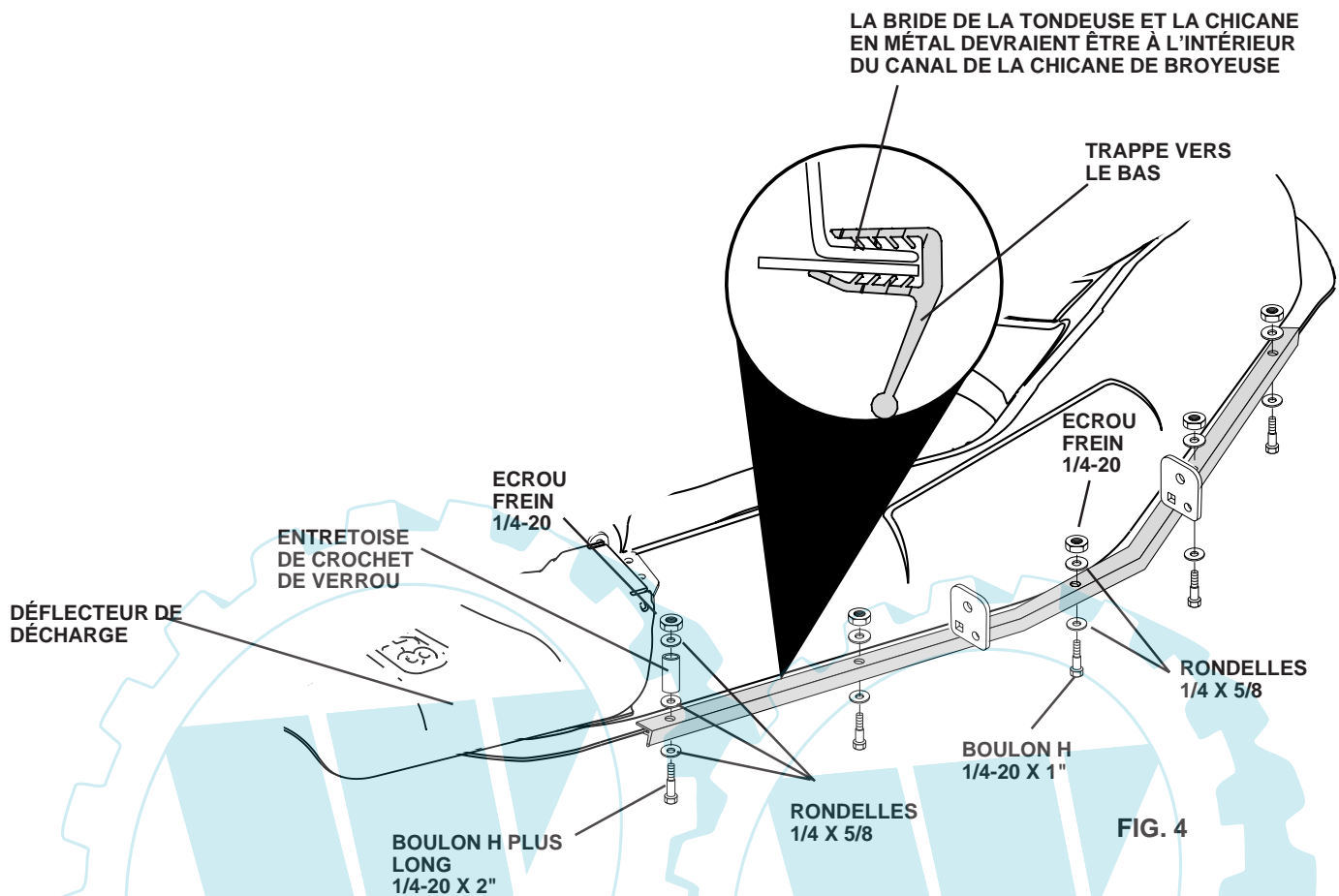
NOTE: Quelques tondeuses peuvent ne pas avoir un boulon et un écrou, mais une vis autotaudée fixant les supports du rouleau-guide. Une clé de 9/16" est nécessaire pour la vis autotaudée.

2. Après que la chicaine de broyeuse soit installée, rassemblez le rouleau-guide et les supports à la tondeuse. Assurez-vous que les supports avec l'embouti "A" et "B" sont assemblés au côté correct comme montrées.



4 SI LA TONDEUSE NA PAS LA CHICAINE EN MÉTAL AU DEVANT (VOIR ÉTAPE 2) - INSTALEZ LA CHICAINE DE BROYEUSE (Voir Fig. 4)

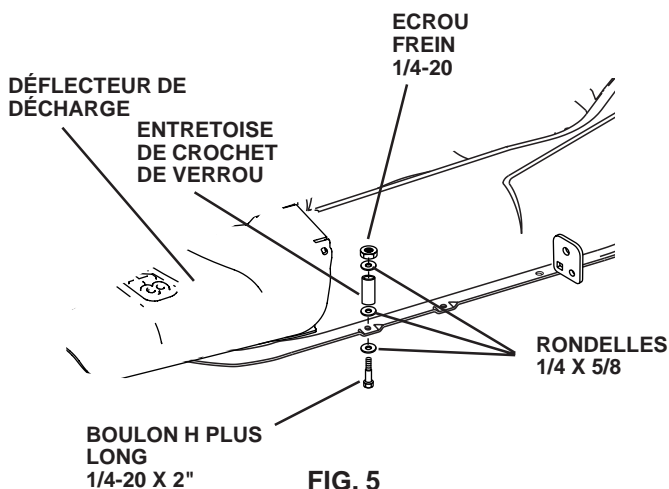
1. Avec la trappe vers le bas, placez la chicaine de broyeuse à l'avant de tondeuse et alignez les trous dans la chicaine avec des trous dans la bride de la tondeuse. Poussez, ou tapez avec un marteau, la chicaine de broyeuse sur la bride de la tondeuse en s'assurant que tous les trous sont alignés pour l'installation de la visserie. La bride de la tondeuse et la chicaine en métal devraient être à l'intérieur du canal de la chicaine de broyeuse comme montrées.
2. Assemblez lâchement les quatre (4) boulons H 1/4-20 x 1" et la visserie comme montrés. Le trou le plus proche de l'ouverture de déchargement exige le boulon H plus long 1/4-20 x 2" et l'entretoise de crochet de verrou comme montrés.
3. Serrez toute la visserie solidement.



5 POUR ASSEMBLER L'ENTRETOISE DE CROCHET EN LOQUET (Voir Fig. 5)

REMARQUE: Si vous n'installez pas la chicaine de broyeuse, installez l'entretoise de crochet en loquet.

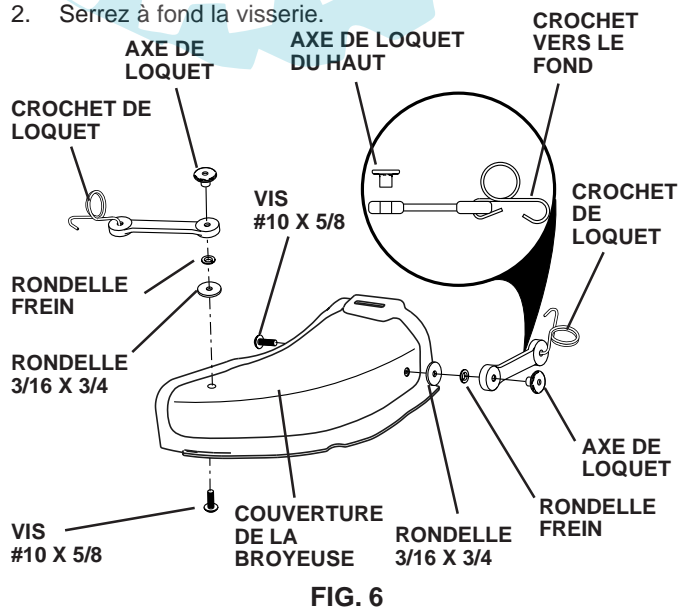
1. Installez l'entretoise avec le long boulon H 1/4-20 x 2", les trois (3) rondelles et le contre-écrou comme montré. Serrez la visserie solidement.
2. Mettez de côté la chicaine de broyeuse et la vissière de montage restante (les boulons H 1/4, les rondelles et les contre-écrous).



6 ENSEMBLE LA COUVERTURE DE LA BROYEUSE (Voir Fig. 6)

REMARQUE: Montez en avance l'axe de loquet au crochet de loquet en insérant l'axe de loquet du sommet avec le crochet vers le fond.

1. Installez les deux crochets de loquet à la plaque de broyeuse en utilisant une vis, une rondelle 3/16 x 3/4, une rondelle frein, et un axe de loquet comme montré.
2. Serrez à fond la visserie.



7 INSTALLER LA COUVERTURE DE LA BROYEUSE (Voir Fig. 7)

1. Soulevez et tenez le déflecteur de décharge dans une position droite.
2. Placez la fente dans la couverture de la broyeuse au-dessus de la patte sur le carter de tondeuse et placez la plaque au-dessus de l'ouverture du carter comme montrée.
3. Accrochez le loquet arrière dans le trou sur l'arrière du carter de tondeuse.
4. Accrochez le loquet antérieur au-dessus de l'entretoise de crochet sur le devant du carter de tondeuse.
5. Assurez-vous que l'ouverture de la tondeuse est complètement couverte par la couverture de la chicane.



ATTENTION: N'enlevez pas le déflecteur de décharge de la tondeuse. Soulevez et tenez le déflecteur quand vous fixez la plaque de broyeuse et permettez qu'il se repose sur la plaque pendant l'utilisation.

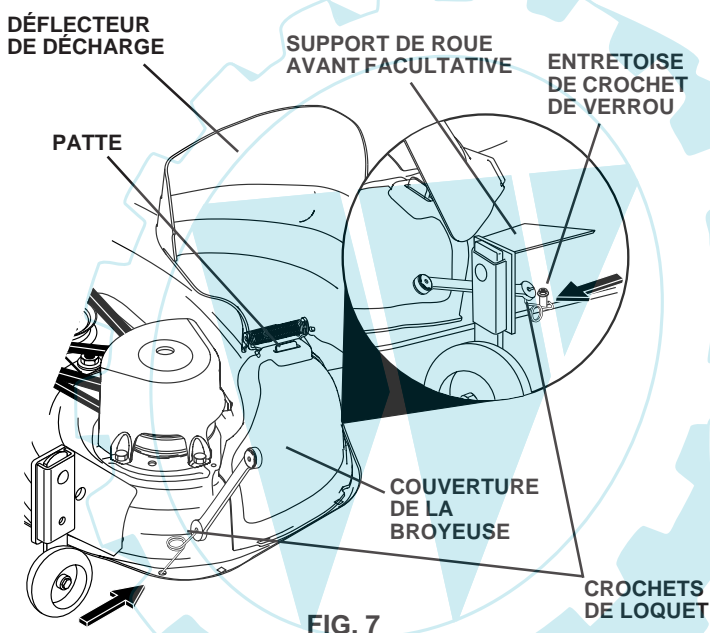


FIG. 7

POUR CONVERTIR À RAMASSER OU DÉCHARGER

Pour un meilleur ensachement et déchargement installez les lames de haute levage.

1. Enlevez la couverture de la broyeuse et les lames de broyeuse et installez les lames de haute levage.
2. Entreposez la couverture de broyeuse et les lames de broyeuse dans un endroit sûr. Votre tondeuse est maintenant prête pour le déchargement ou l'installation de l'accessoire de ramasse-herbe.

CONSEILS DE LA TONTE BROYEUSE

IMPORTANT: POUR LE MEILLEUR FONCTIONNEMENT, MAINTENEZ LE CARTER DE TONDEUSE EXEMPT DE L'ACCUMULATION DE L'HERBE ET DEBRIS. NETTOYEZ EN DESSOUS LE CARTER DE TONDEUSE APRES CHAQUE UTILISATION.

- La lame de broyeuse spéciale recoupera beaucoup de fois l'herbe coupée pour la faire plus petite. L'herbe coupée sera distribuée partout dans la pelouse. L'herbe coupée qui a été recoupée par la broyeuse est biodégradable. Cet action donnera à la pelouse des substances nutritives. Pour le meilleur fonctionnement des lames, la vitesse du moteur (lame) doit être maintenue en la position de grande vitesse.
- Ne tondez pas la pelouse quand l'herbe mouillée. L'herbe mouillée formera les masses d'herbe coupée qui gêneront l'action de la broyeuse. Le meilleur temps de tondre est au debout de l'après-midi. La pelouse doit être séché à cette heure et la zone coupée ne sera pas exposée à la lumière directe du soleil.
- Pour la meilleure coupe, ajustez la hauteur de coupe de tondeuse afin que la tondeuse coupe seulement le tiers du haut de l'herbe. Pour la tonte de broyeuse grosse, réduisez la largeur de coupe et tondez lentement.
- Des variétés certaines de gazon peuvent exiger que le terrain soit broyé une deuxième fois pour cacher l'herbe coupée. Quand vous faites la deuxième coupe, tondez perpendiculaire à ou en travers la première coupe.
- Ne tondez pas en la même chemin une fois par semaine dans une direction nord-sud et la prochaine semaine dans une direction est-ouest.

POUR LA REFERENCE D'AVENIR ET LE COMMANDANT DES PIECES DE RECHANGE, GARDEZ CETTE FEUILLE DES DIRECTIVES AVEC VOTRE MANUEL DE PROPRIETAIRE DE TRACTEUR.

PIECES DE RECHANGE

NO. DE MODÈLE MK48A, NO. DE PRODUIT 954 12 00-96

| NO. DE REF. | NO. DE PIECE | DESCRIPTION |
|-------------|--------------|--------------------------------|
| 1 | 532 17 39-21 | Lames de broyeuse |
| 2 | 532 17 68-98 | Couverture de la broyeuse |
| 3 | 532 16 07-93 | Crochet de loquet |
| 4 | 532 12 50-04 | Axe de loquet #10 |
| 5 | 819 06 12-16 | Rondelle 3/16 x 3/4 |
| 6 | 810 07 10-00 | Rondelle frein #10 |
| 7 | 871 08 10-10 | Vis #10 x 5/8 |
| 8 | 532 17 58-19 | Chicane de broyeuse |
| 9 | 874 78 04-16 | Boulon H 1/4-20 x 1 |
| 10 | 874 76 04-32 | Boulon H 1/4-20 x 2 |
| 11 | 873 80 04-00 | Écrou frien 1/4-20 |
| 12 | 532 12 12-49 | Entrtoise de crochet de verrou |
| 13 | 532 12 66-84 | Rondelle 1/4 x 5/8 |

